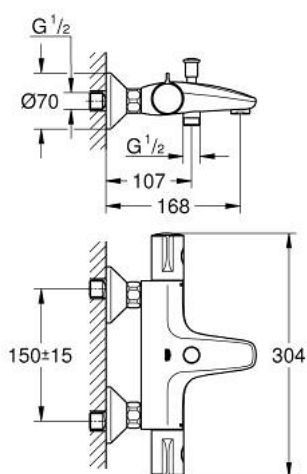


10 220 324 30 GROHTHERM 800 MITIGEUR THERMOSTATIQUE BAIN/DOUCHE 1/2"



DESCRIPTION DU PRODUIT

- montage mural
- GROHE SafeStop butée à 38°C
- GROHE SafeStop Plus limiteur de température en option à 43°C inclus
- GROHE TurboStat régulation thermostatique quasi-instantanée
- robinet d'arrêt intégré
- inverseur automatique bain/douche
- poignée de débit avec GROHE EcoButton
- boisseau céramique 1/2", 180°
- départ de douche 1/2" par dessous
- mousseur
- clapets anti-retour intégrés
- filtres intégrés
- raccords muraux S

10 220 324 30 GROHTHERM 800 MITIGEUR THERMOSTATIQUE BAIN/DOUCHE 1/2"



PIÈCES DE RECHANGE

- 1: GRT 800 poignée sélect. température (Numéro de commande 479812430)
- 2: Bague de fixation (Numéro de commande 47743000)
- 3: Élément thermostatique compact 1/2" (Numéro de commande 47439000)
- 4: GRT 800 poignée d'arrêt (Numéro de commande 479802430)
- 5: Tête à disques en céramique 1/2" (Numéro de commande 45346000)
- 5.1: Joint torique 18,2 x 1,7 (Numéro de commande 0392400M)
- 6: Clapet anti-retour (Numéro de commande 471892430)
- 6.1: filtre à d'impuretés (Numéro de commande 0726400M)
- 6.2: Clapet anti-retour (Numéro de commande 08565000)
- 6.3: Joint torique 17 x 2 (Numéro de commande 0305500M)
- 7: Raccord S mural (Numéro de commande 120752430)
- 7.1: Joint (Numéro de commande 0138600M)
- 7.2: Rosace (Numéro de commande 02210243M)
- 8: mousseur (Numéro de commande 139522430)
- 9: Bouton d'inverseur (Numéro de commande 656482430)
- 10: Mécanisme d'inverseur (Numéro de commande 656552430)
- 11: Clapet anti-retour (Numéro de commande 08565000)
- 12: Rallonge 3/4" 20 mm (Numéro de commande 0713000M)*
- 13: clé spéciale (Numéro de commande 19377000)*
- 14: Clef (Numéro de commande 19332000)*
- 15: Cartouche GROHE TurboStat 1/2" (Numéro de commande 47175000)*

* Accessoires en option