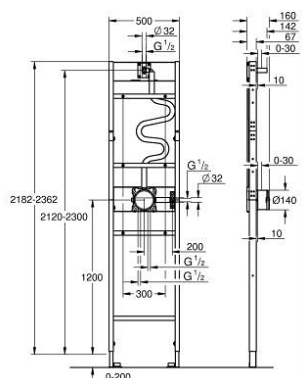


10 399 399 90 RAPIDO BÂTI-DOUCHE ELEMENT FOR MONO CONCEALED SHOWER INSTALLATION



DESCRIPTION DU PRODUIT

- pour les installations avec une douchette et une douche de tête Mono
- corps encastré pré-monté GROHE Rapido SmartBox (35 604)
- raccords pré-montés pour la douchette et la douche de tête
- conduites d'eau mixtes pré-montées
- pour les installations murales ou les revêtements à sec
- châssis en acier finition époxy
- entièrement pré-assemblé
- réglable en profondeur
- 2 entrées en dessous 1/2"
- profondeur d'encastrément min. (du mur brut au mur fini) 77 - 107 mm
- profondeur d'encastrément min. (du mur brut à l'avant du bâti) 67 mm
- hauteur de sortie de la douche de tête ajustable de 180 mm
- nattes d'étanchéité
- test d'étanchéité effectué en sortie d'usine
- convient aux façades encastrées à 2 fonctions
- convient à tous les coudes de sortie de douche GROHE avec filetage mâle, 1/2"
- convient à tous les bras de douche GROHE avec filetage mâle, 1/2"
- pour les installations contre le mur (prof. d'encastrément entre 77 et 107 mm), commander le kit d'équerres murales 103 999 9990 (à commander séparément)



Pure Freude
an Wasser



10 399 399 90 **RAPIDO BÂTI-DOUCHE ELEMENT FOR MONO CONCEALED SHOWER** **INSTALLATION**

No exploded view is available for this spare part list.

PIÈCES DE RECHANGE

1: Kit de joints Seal kit (Numéro de commande 48263000)

2: Porte-tablette (Numéro de commande 1039999990)*

* Accessoires en option