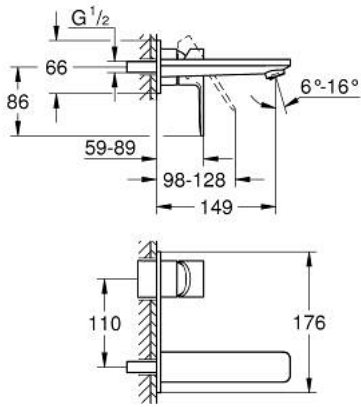


LINEARE 19 409 DC1 مقاس متوسط / خلاط حوض بفتحتين



وصف المنتج:

• مثبت على الجدار

• trim set for use with rough-in set 23 571 000 / 32 635 000

• من دون الجسم المخفي

• الترس المعدني

• طلاء GROHE LongLife

• تقنية GROHE EcoJoy لمياه أقل وتدفق ممتاز

• maximum flow rate (at 3 bar): 5 l/min

• مرغي المياه القابل للتعديل GROHE AquaGuide

• المسافة الوسطى 110 مم

• بروز 149 مم

خطاف حوض بفتحتين LINEARE 19 409 DC1
/ مقاس متوسط

قطع الغيار:

1: مقبض (46982DC0 رقم الطلب:-)

2: محافظ على استقامة التدفق (46837DC0 رقم الطلب:-)

3: تطويلة* (46943000 رقم الطلب:-)

* إكسسوارات اختيارية*

