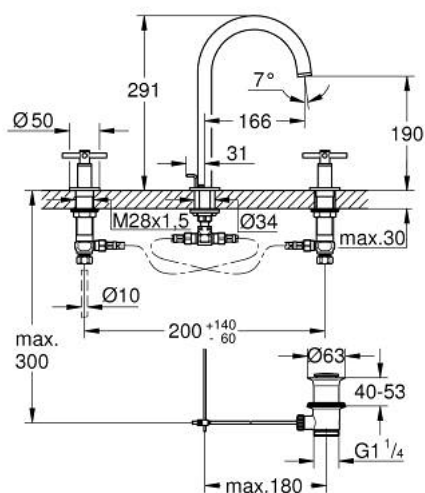


20 643 DA0 ATRIO MÉLANGEUR 3 TROUS 1/2" LAVABO TAILLE L

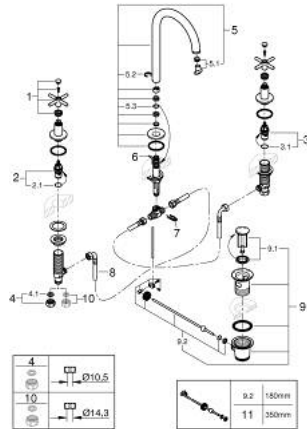


DESCRIPTION DU PRODUIT

- têtes céramique 1/2", 90°
- finition GROHE LongLife
- GROHE EcoJoy économie d'eau
- maximum flow rate (at 3 bar): 5 l/min
- bec mobile avec butée et mousseur
- zone de pivotement réglable 0° / 150° / 360°
- tirette et garniture de vidage 1 1/4"
- flexibles de raccordement souples, du bec aux robinets latéraux
- avec croisillons
- deux différents sets de finitions sont inclus : un set avec les marquages "H" pour eau chaude et "C" pour eau froide et un set sans aucun marquage



20 643 DA0 ATRIO MÉLANGEUR 3 TROUS 1/2" LAVABO TAILLE L



PIÈCES DE RECHANGE

- 1: Poignées croisillons Y (Numéro de commande 14215DA0)
 - 2: Tête à disques en céramique 1/2" (Numéro de commande 45882000)
 - 2.1: Joint torique 18,2 x 1,7 (Numéro de commande 0392400M)
 - 3: Tête à disques en céramique 1/2" (Numéro de commande 45883000)
 - 3.1: Joint torique 18,2 x 1,7 (Numéro de commande 0392400M)
 - 4: Bague filetée 1/2" (Numéro de commande 1290100M)
 - 4.1: Joint fibre 15x21 (Numéro de commande 0138900M)
 - 5: Bec (Numéro de commande 101298DA00)
 - 5.1: Brise-jet laminaire (Numéro de commande 48408000)
 - 5.2: Clip de s-reté (Numéro de commande 4826600M)
 - 5.3: Joint torique 13,5 x 2,75 (Numéro de commande 0128500M)
 - 6: Coulisserie filetée (Numéro de commande 65196DA0)
 - 7: Agraffe (Numéro de commande 6554100M)
 - 8: Flexible de raccordement (Numéro de commande 45704000)
 - 9: Garniture de vidage 1 1/4" (Numéro de commande 28910DA0)
 - 9.1: Clapet de vidage (Numéro de commande 07182DA0)
 - 9.2: Tige et rotule de vidage (Numéro de commande 07052000)
 - 10: Écrou 1/2" x 14,5 mm (Numéro de commande 1290200M)*
 - 11: Tige et rotule de vidage (Numéro de commande 07341000)*
- * Accessoires en option