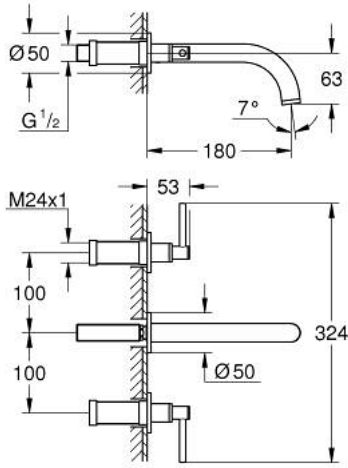


## ATRIO 20 662 DA0 مقاس M



وصف المنتج:

• مثبت على الجدار

• for use with rough-in set 29 025 002

• 90 - درجة

• صمامات مياه ساخنة/ باردة بأجزاء علوية من السيراميك 1/2 بوصة

• طلاء GROHE LongLife

• تقنية GROHE EcoJoy لمياه أقل وتدفق ممتاز

• maximum flow rate (at 3 bar): 5 l/min

• المسافة الوسطى 200 مم

• بروز 180 مم

• مع مقابض بذراع

• without roughing-in set 29 025 002 (please order separately)

(بارد)، طقم واحد من دون علامات.

• مدرج طقمان مختلفان من الأغطية. طقم واحد بعلامة "H" (ساخن) و "C"

ATRIO 20 662 DA0 خلاط حوض بثلاث فتحات بقياس 1/2 بوصة  
مقاس M

قطع الغيار:

1: تطويلة للمحور (رقم الطلب: 45988000)

2: مقابض بذراع (رقم الطلب: 14216DA0)

3: خلاط (رقم الطلب: 101344DA00)

3.1: وحدة استقامة تدفق Laminar (رقم الطلب: 48408000)

4: نبلة وصلة (رقم الطلب: 1013459990)

