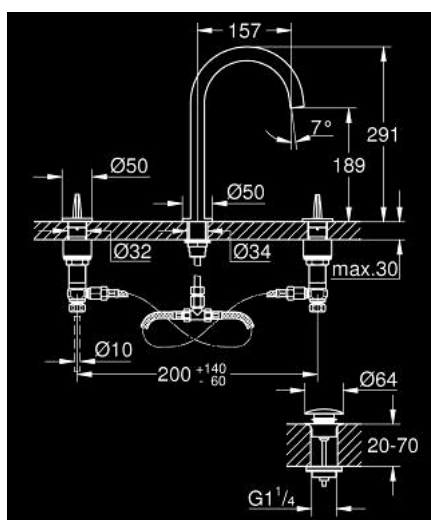


20 664 SD0 ATRIO ICON 3D MÉLANGEUR 3 TROUS LAVABO



DESCRIPTION DU PRODUIT

- GROHE EcoJoy économie d'eau
- maximum flow rate (at 3 bar): 5 l/min
- Bec ouvert pour un jet laminaire pure
- marquages "rouge" et "bleu" sur les poignées pour l'eau chaude et l'eau froide
- robinets eau chaude/eau froide, avec têtes céramique
- bonde de vidage à système "clic-clac"-sortie 1 1/4"
- flexibles de raccordement souples, du bec aux robinets latéraux
- données techniques
- pression dynamique min. 0,5 bar
- pour un débit à une pression de 1,0 - 5,0 bars
- Utiliser un réducteur de pression si celle-ci est supérieure à 5 bar
- Éviter les grosses différences de pression entre les arrivées d'eau chaude et froide
- température maximale de l'entrée d'eau chaude : 80°C
- Température recommandée pour l'eau chaude (économies d'énergie) : 60°C