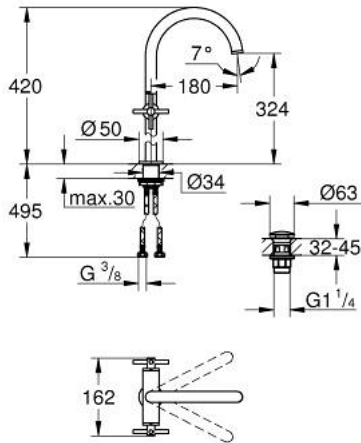


ATRIO 21 149 DLO مقاس XL

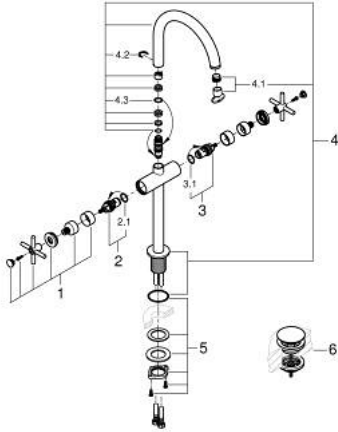
وصف المنتج:

- للمغاسل ذاتية الوقوف
- الأجزاء الرأسية السيراميك 1/2 بوصة، 90 درجة
- طلاء GROHE LongLife
- تقنية GROHE EcoJoy لمياه أقل وتدفق ممتاز
- maximum flow rate (at 3 bar): 5 l/min
- نظام تركيب سريع
- الصنبور الأنثوي الدوار مع مرغي المياه ومحدد التوقف
- منطقة دوار قابلة للتعديل 360° / 150° / 0°
- مجموعة التصريف بالضغط للفتح بقياس 1 1/4 بوصة
- خراطيم توصيل مرنة
- مع مقابض عرضية
- (بارد)، طقم واحد من دون علامات.
- مدرج طقمان مختلفان من الأغطية. طقم واحد بعلامة "H" (ساخن) و "C"



ATRIO 21 149 DL0 خلاط حوض بفتحة واحدة بقياس 1/2 بوصة مقاس XL

قطع الغيار:



1: مقابض متعارضة (14215DL0 رقم الطلب:-)

2: جزء علوي سيراميك 1/2 بوصة (45883000 رقم الطلب:-)

2.1: حلقة دائرية بقطر 18.2 x قطر (0392400M رقم الطلب:-) 1.7

3: جزء علوي سيراميك 1/2 بوصة (45882000 رقم الطلب:-)

3.1: حلقة دائرية بقطر 18.2 x قطر (0392400M رقم الطلب:-) 1.7

4: خلاط (101281DL00 رقم الطلب:-)

4.1: وحدة استقامة تدفق (48408000 رقم الطلب:-) Laminar

4.2: حلقة الأمان (4826600M رقم الطلب:-)

4.3: وردة عزل (0128500M رقم الطلب:-)

5: تجميع مثبت ساق (48384000 رقم الطلب:-)

6: طقم تصريف بقياس للفتح بالضغط (65807DL0 رقم الطلب:-)