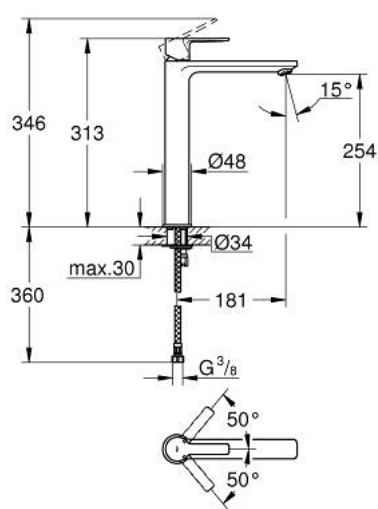


23 405 DC1 LINEARE MITIGEUR MONOCOMMANDE 1/2" LAVABO TAILLE XL



DESCRIPTION DU PRODUIT

- version rehaussée
- GROHE SilkMove cartouche en céramique 28 mm
- avec limiteur de température
- finition GROHE LongLife
- GROHE EcoJoy économie d'eau
- maximum flow rate (at 3 bar): 5 l/min
- mousseur SpeedClean, procédé anti-calcaire
- GROHE FastFixation Plus système d'installation rapide
- corps lisse
- flexibles de raccordement souples



23 405 DC1 LINEARE MITIGEUR MONOCOMMANDE 1/2" LAVABO TAILLE XL



PIÈCES DE RECHANGE

- 1: Levier (Numéro de commande 46980DC0)
- 2: Capuchon (Numéro de commande 46581DC0)
- 3: Bague de fixation (Numéro de commande 07419000)
- 4: Cartouche (Numéro de commande 46580000)
- 5: Mousseur (Numéro de commande 48159DC0)
- 6: Fixation M26x1,5 (Numéro de commande 46645000)
- 7: Clef platte SW 46 mm à 6 pans (Numéro de commande 19017000)*

* Accessoires en option