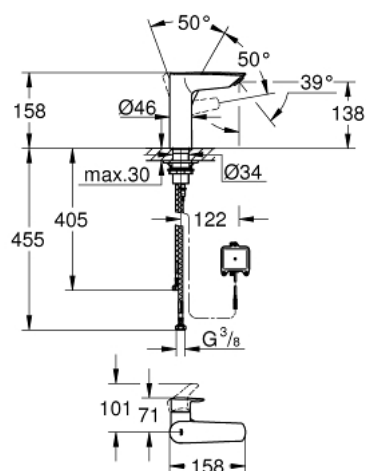


23 975 243 3 EUROSMART MITIGEUR MONOCOMMANDE 1/2" LAVABO TAILLE M



DESCRIPTION DU PRODUIT

- monotrou sur plage
- 2-in-1 hybrid with touchless (cold water) or manual operation
- fonctionnement manuel prioritaire
- GROHE SilkMove cartouche en céramique 28 mm
- avec limiteur de température
- électronique infrarouge
- avec détecteur infrarouge pour la communication bi-directionnelle pour la surveillance, la configuration et le service
- pile lithium 6 V, type CR-P2
- durée de vie de la pile : environ 7 ans (150 activations par jour)
- clapet anti-retour
- filtre intégré
- électrovanne intégré
- batterie externe
- voyant indicateur de pile déchargée
- 7 programmes paramétrés
- rinçage automatique
- mode de nettoyage
- des fonctions supplémentaires et des réglages précis par télécommande 36 407
- GROHE EcoJoy économie d'eau
- maximum flow rate (at 3 bar): 5 l/min
- conduit d'eau sans plomb ni nickel
- système de montage rapide
- corps lisse
- flexibles de raccordement souples
- pression minimale 1 bar
- marquage de conformité CE