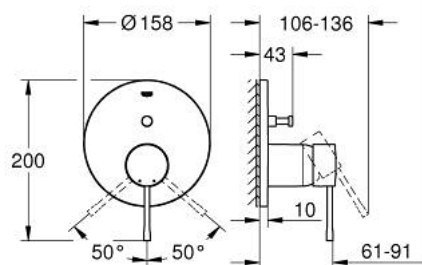


24 167 001 ESSENCE MITIGEUR MÉCANIQUE 2 SORTIES AVEC INVERSEUR

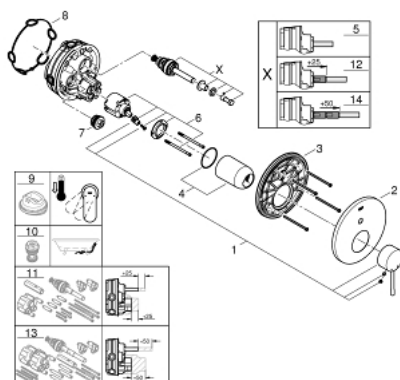


DESCRIPTION DU PRODUIT

- à associer avec GROHE Rapido SmartBox (35 604)
- GROHE SilkMove cartouche en céramique 46 mm
- GROHE LongLife finition durable
- GROHE FastFixation rosace murale avec fixation cachée
- rosace en métal, ajustable rétroactivement de 6°
- inverseur 2 sorties
- livré sans corps encastré 35 604 (à commander séparément)
- sortie B = 27 l/min, sortie C = 27 l/min
- remplace la référence 24 058 xx1



24 167 001 ESSENCE MITIGEUR MÉCANIQUE 2 SORTIES AVEC INVERSEUR



PIÈCES DE RECHANGE

- 1: Levier (Numéro de commande 46915000)
 - 2: Rosace (Numéro de commande 48429000)
 - 3: Plaque de montage (Numéro de commande 48440000)
 - 4: Capuchon (Numéro de commande 02693000)
 - 5: Mécanisme d'inverseur (Numéro de commande 48442000)
 - 6: Cartouche (Numéro de commande 46048000)
 - 7: Clapet anti-retour (Numéro de commande 49085000)
 - 8: Joint (Numéro de commande 48360000)
 - 9: Limiteur de température (Numéro de commande 46308000)*
 - 10: Dispositif de sécurité (selon DIN EN 1717) (Numéro de commande 14055000)*
 - 11: Extension universelle pour mitigeurs mécaniques - 25 mm (Numéro de commande 14056000)*
 - 12: Mécanisme d'inverseur (Numéro de commande 48444000)*
 - 13: Kit de rallonge universel mélangeurs monocommande, 50 mm (Numéro de commande 14057000)*
 - 14: Mécanisme d'inverseur (Numéro de commande 48445000)*
- * Accessoires en option