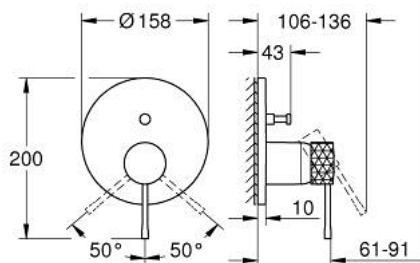


## 24 167 DE1 ESSENCE MITIGEUR MÉCANIQUE 2 SORTIES AVEC INVERSEUR

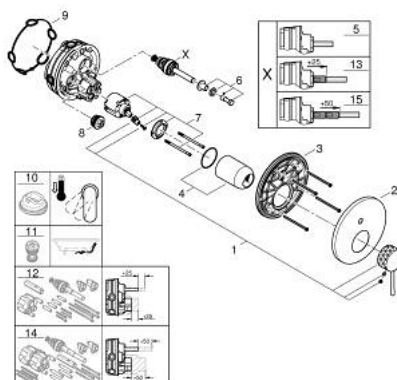


### DESCRIPTION DU PRODUIT

- à associer avec GROHE Rapido SmartBox (35 604)
- GROHE SilkMove cartouche en céramique 46 mm
- finition GROHE LongLife
- GROHE FastFixation rosace murale avec fixation cachée
- rosace en métal, ajustable rétroactivement de 6°
- levier métal martelé
- inverseur 2 sorties
- livré sans corps encastré 35 604 (à commander séparément)
- sortie B = 27 l/min, sortie C = 27 l/min



## 24 167 DE1 ESSENCE MITIGEUR MÉCANIQUE 2 SORTIES AVEC INVERSEUR



### PIÈCES DE RECHANGE

- 1: Levier (Numéro de commande 46915DE0)
  - 2: Rosace (Numéro de commande 48429DL0)
  - 3: Plaque de montage (Numéro de commande 48440000)
  - 4: capot (Numéro de commande 02693DL0)
  - 5: Mécanisme d'inverseur (Numéro de commande 48634000)
  - 6: Touche inverseur (Numéro de commande 48637DL0)
  - 7: Cartouche (Numéro de commande 46048000)
  - 8: Clapet anti-retour (Numéro de commande 49085000)
  - 9: Joint (Numéro de commande 48360000)
  - 10: Limiteur de température (Numéro de commande 46308000)\*
  - 11: Dispositif de sécurité (selon DIN EN 1717) (Numéro de commande 14055000)\*
  - 12: Extension universelle pour mitigeurs mécaniques - 25 mm (Numéro de commande 14056000)\*
  - 13: inversion (Numéro de commande 48635000)\*
  - 14: Kit de rallonge universel mélangeurs monocommande, 50 mm (Numéro de commande 14057000)\*
  - 15: inversion (Numéro de commande 48636000)\*
- \* Accessoires en option