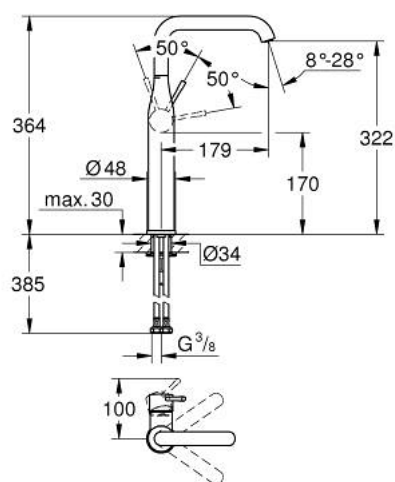


24 170 DC1 ESSENCE MITIGEUR MONOCOMMANDE 1/2" LAVABO TAILLE XL



DESCRIPTION DU PRODUIT

- GROHE SilkMove cartouche en céramique 28 mm
- avec limiteur de température
- finition GROHE LongLife
- GROHE EcoJoy économie d'eau
- débit maximum à 3 bars : 6,5 l/min
- GROHE AquaGuide mousseur ajustable
- GROHE FastFixation Plus installation ultra rapide
- bec mobile avec butée et mousseur
- zone de pivotement réglable 0° / 90° / 360°
- corps lisse
- flexibles de raccordement souples



24 170 DC1 ESSENCE MITIGEUR MONOCOMMANDE 1/2" LAVABO TAILLE XL



PIÈCES DE RECHANGE

- 1: Levier (Numéro de commande 46919DC0)
- 2: Cartouche (Numéro de commande 46580000)
- 3: anneau fileté (Numéro de commande 48591000)
- 4: Bec tubulaire (Numéro de commande 13375DC0)
- 4.1: Mousseur (Numéro de commande 48270000)
- 4.2: Joint torique 13,5 x 2,75 (Numéro de commande 0128500M)
- 4.3: Clip de s-reté (Numéro de commande 4826600M)
- 5: Rosace (Numéro de commande 48603DC0)
- 6: Fixation M26x1,5 (Numéro de commande 46645000)
- 7: Clef platte SW 46 mm à 6 pans (Numéro de commande 19017000)*
- 8: Garniture de vidage avec bouchon à presser (Numéro de commande 65807DC0)*

* Accessoires en option