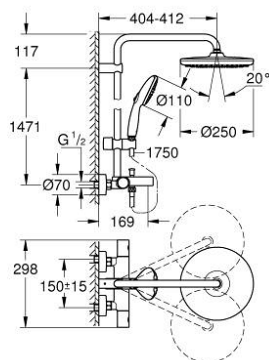
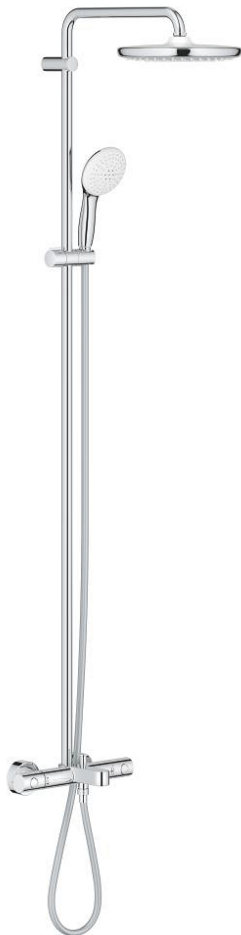


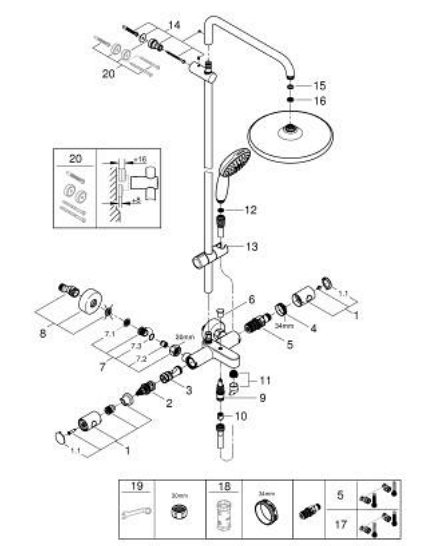
## 26 672 001 TEMPESTA SYSTEM 250 SYSTÈME DE DOUCHE AVEC MITIGEUR THERMOSTATIQUE BAIN/DOUCHE POUR MONTAGE MURAL



### DESCRIPTION DU PRODUIT

- comprenant :
- bras de douche de 390 mm orientable horizontalement
- mitigeur thermostatique avec fonction Aquadimmer
- permet le changement entre:
- douche de tête Tempesta 250 (26 666)
- jet : Pluie
- débit maximum à 3 bars : 7,3 l/min
- partie supérieure de la douche de tête blanche
- avec rotule, angle de rotation  $\pm 10^\circ$
- bec bain déverseur
- inverseur séparé pour douchette
- douchette Tempesta 110 (27 597)
- 2 jets: Rain, Jet
- maximum flow rate (at 3 bar): 5.6 l/min
- réglable en hauteur par élément coulissant
- flexible Rotaflex TwistStop 1750 mm 1/2" x 1/2" (28 410)
- maximum flow rate system (at 3 bar): 7.3 l/min (without bath inlet)
- GROHE EcoJoy économie d'eau
- GROHE TurboStat régulation thermostatique quasi-instantanée
- GROHE SafeStop butée à 38°C
- GROHE SafeStop Plus limiteur de température en option à 43°C inclus
- GROHE SmartSwitch - Tourner simplement le bouton pour profiter du jet souhaité
- GROHE DreamSpray jet parfaitement uniforme
- bague en silicone ShockProof (anti-choc)
- GROHE LongLife finition durable
- procédé anti-calcaire GROHE SpeedClean
- conduits d'eau internes, longévité maximale
- TwistStop système anti-torsion
- convenable pour chauffe-eau instantané à partir de 18 kW/h
- débit minimum nécessaire 5 l/min
- gamme GROHE Professional

## 26 672 001 TEMPESTA SYSTEM 250 SYSTÈME DE DOUCHE AVEC MITIGEUR THERMOSTATIQUE BAIN/DOUCHE POUR MONTAGE MURAL



### PIÈCES DE RECHANGE

- 1: Poignée métal 1/2" (Numéro de commande 47984000)
  - 1.1: Plaque de couverture (Numéro de commande 6458500M)
  - 2: Aquadimmer (Numéro de commande 47364000)
  - 3: conduite d'eau (Numéro de commande 47887000)
  - 4: Bague de fixation (Numéro de commande 47743000)
  - 5: Élément thermostatique compact 1/2" (Numéro de commande 47439000)
  - 6: Bouton d'inverseur (Numéro de commande 65648000)
  - 7: Clapet anti-retour (Numéro de commande 47189000)
  - 7.1: filtre à d'impuretés (Numéro de commande 0726400M)
  - 7.2: Clapet anti-retour (Numéro de commande 08565000)
  - 7.3: Joint torique 17 x 2 (Numéro de commande 0305500M)
  - 8: Raccord S mural (Numéro de commande 12662000)
  - 9: Mécanisme d'inverseur (Numéro de commande 65655000)
  - 10: Clapet anti-retour (Numéro de commande 08565000)
  - 11: Mousseur (Numéro de commande 13926000)
  - 12: Filtre (Numéro de commande 0700200M)
  - 13: Curseur (Numéro de commande 48609000)
  - 14: Embout de barre (Numéro de commande 48423000)
  - 15: Joint fibre 15x21 (Numéro de commande 0138900M)
  - 16: Filtre (Numéro de commande 48007000)
  - 17: Cartouche GROHE TurboStat 1/2" (Numéro de commande 47175000)\*
  - 18: Clef (Numéro de commande 19332000)\*
  - 19: clé spéciale (Numéro de commande 19377000)\*
  - 20: Cale d'épaisseur (Numéro de commande 26496000)\*
- \* Accessoires en option