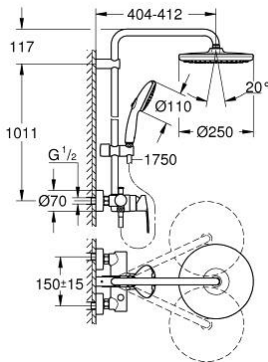


TEMPESTA SYSTEM 250 26 673 001 شاور سيستم مع خلاط بمقبض فردي للتثبيت الحائطي



وصف المنتج:

يتألف مما يلي:

ذراع دش 390 ملم أفقية قابلة للتدوير

• خلاط دش بمقبض فردي مكشوف مع محور

• يسمح بالتغيير بين:

• رأس دش Tempesta 250 (26 666)

• نمط الرذاذ: Rain

• maximum flow rate (at 3 bar): 7.3 l/min

• head shower with white rear cover

• زاوية التدوير 10° ±

• hand shower Tempesta 110 (27 597)

• 2 spray patterns: Rain, Jet

• maximum flow rate (at 3 bar): 5.6 l/min

• قابل لتعديل الارتفاع بعنصر منزلق

• 1/2 × بوصة (28 410)

• خرطوم Rotaflex TwistStop مقاس 1750 مم بسمك 1/2 بوصة

• maximum flow rate system (at 3 bar): 7.3 l/min

• تقنية GROHE EcoJoy لمياه أقل وتدفق ممتاز

• قلب سيراميك GROHE SilkMove 46 مم

GROHE SmartSwitch - easily rotate the dial to enjoy your preferred spray

option

• تقنية GROHE DreamSpray لنمط رشاش مثالي

الدش

• تمنع الحلقة السيليكونية ShockProof التلف الناتج عن سقوط

• طلاء كروم GROHE LongLife

• نظام منع الترسبات GROHE SpeedClean

• دليل Inner WaterGuide لحياة أطول

• TwistStop لمنع التواء الخرطوم

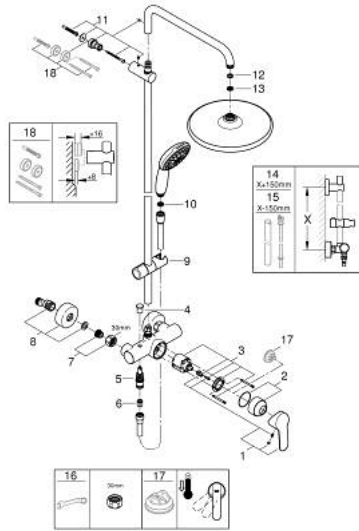
• ملائم للسخانات الفورية من 18 كيلووات/س

• الحد الأدنى لمعدل التدفق 5 ل/دقيقة

• الحد الأدنى للضغط الموصى به 1.0 بار

professional edition

TEMPESTA SYSTEM 250 26 673 001 شاور سيستم مع خلاط بمقبض فردي للتثبيت الحائطي



قطع الغيار:

- 1: مقبض (46726000 رقم الطلب:-)
- 2: غطاء (46025000 رقم الطلب:-)
- 3: خرطوشة (46048000 رقم الطلب:-)
- 4: مقبض محول (65648000 رقم الطلب:-)
- 5: محول (65655000 رقم الطلب:-)
- 6: صمام مانع للإرجاع (08565000 رقم الطلب:-)
- 7: وصلة مسمار 1/2 بوصة (45044000 رقم الطلب:-)
- 8: الوحدة (12662000 رقم الطلب:-) S
- 9: عنصر انزلاق (48609000 رقم الطلب:-)
- 10: مصفاة غبار (0700200M رقم الطلب:-)
- 11: حامل عامود دش (48423000 رقم الطلب:-)
- 12: عازل ليفي بقطر x قطر (0138900M رقم الطلب:-) 12 x 2
- 13: مصفاة غبار (48007000 رقم الطلب:-)
- 14: أنبوب شاور سيستم للتركيب العكسي* (48514000 رقم الطلب:-)
- 15: أنبوب شاور سيستم للتركيب العكسي* (48515000 رقم الطلب:-)
- 16: توسعة خاصة* (19377000 رقم الطلب:-)
- 17: محدد درجة الحرارة* (46375000 رقم الطلب:-)
- 18: قرص تعويض* (26496000 رقم الطلب:-)

* إكسسوارات اختيارية