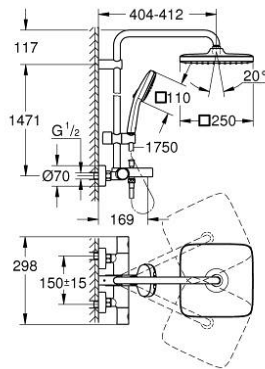


TEMPESTA SYSTEM 250 CUBE 26 691 001 شاور سيستم بترموستات الحمام للتركيب على الحائط

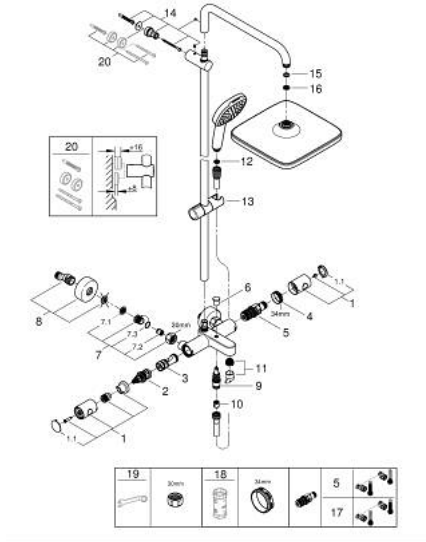


وصف المنتج

- ذراع دش 390 ملم أفقية قابلة للتدوير
- ترموستات مكشوف بوظيفة Aquadimmer
- رأس دش Tempesta 250 Cube (26 685)
- نمط الرذاذ: Rain
- maximum flow rate (at 3 bar): 7.3 l/min
- head shower with white rear cover
- صباب مغطس الاستحمام
- محور منفصل لدش يدوي
- hand shower Tempesta Cube 110 (27 571)
- maximum flow rate (at 3 bar): 5.6 l/min
- قابل لتعديل الارتفاع بعنصر منزلق
- 1/2 بوصة (28 410)
- خرطوم Rotaflex TwistStop مقاس 1750 مم بسمك 1/2 بوصة
- maximum flow rate system (at 3 bar): 7.3 l/min (without bath inlet)
- تقنية GROHE EcoJoy لمياه أقل وتدفق ممتاز
- القلب المصغر GROHE TurboStat بالعنصر الحراري الشمعي
- زر أمان GROHE SafeStop عند 38 °م
- محدد درجة الحرارة GROHE SafeStop Plus الاختياري عند 43 درجة مئوية مدرج
- GROHE SmartSwitch - easily rotate the dial to enjoy your preferred spray option
- تقنية GROHE DreamSpray لنمط رشاش مثالي
- الدش
- تمنع الحلقة السيليكونية ShockProof التلف الناتج عن سقوط
- طلاء كروم GROHE LongLife
- نظام منع التكلسات GROHE SpeedClean
- دليل Inner WaterGuide لحياة أطول
- TwistStop لمنع التواء الخرطوم
- الحد الأدنى لمعدل التدفق 5 ل/دقيقة

TEMPESTA SYSTEM 250 CUBE 26 691 001 شاور سيستم بترموستات الحمام للتركيب على الحائط

قطع الغيار



1: مقبض معدني بقياس 1/2 بوصة (47984000 رقم الطلب:-)

1.1: غطاء تغطية (64585000 رقم الطلب:-)

2: مقيد ماء (47364000 رقم الطلب:-)

3: طرد الماء (47887000 رقم الطلب:-)

4: حلقة تركيب (47743000 رقم الطلب:-)

5: قلب مضغوط ترموستاتي 1/2 بوصة (47439000 رقم الطلب:-)

6: مقبض محول (65648000 رقم الطلب:-)

7: صمام مانع للإرجاع (47189000 رقم الطلب:-)

7.1: مصفاة غبار (07264000 رقم الطلب:-)

7.2: صمام مانع للإرجاع (08565000 رقم الطلب:-)

7.3: حلقة دائرية بقطر 17 x قطر (03055000 رقم الطلب:-) 2

8: الوحدة (12662000 رقم الطلب:-) S

9: محول (65655000 رقم الطلب:-)

10: صمام مانع للإرجاع (08565000 رقم الطلب:-)

11: فلتر مياه (13926000 رقم الطلب:-)

12: مصفاة غبار (07002000 رقم الطلب:-)

13: عنصر انزلاق (48609000 رقم الطلب:-)

14: حامل عامود دش (48423000 رقم الطلب:-)

15: عازل ليفي بقطر 18.5 x قطر (01389000 رقم الطلب:-) 12 x 2

16: مصفاة غبار (48007000 رقم الطلب:-)

17: قلب 1/2 بوصة GROHE TurboStat (47175000 رقم الطلب:-)*

18: موسع مقبس (19332000 رقم الطلب:-)*

19: توسعة خاصة (19377000 رقم الطلب:-)*

20: قرص تعويض (26496000 رقم الطلب:-)*

* إكسسوارات اختيارية