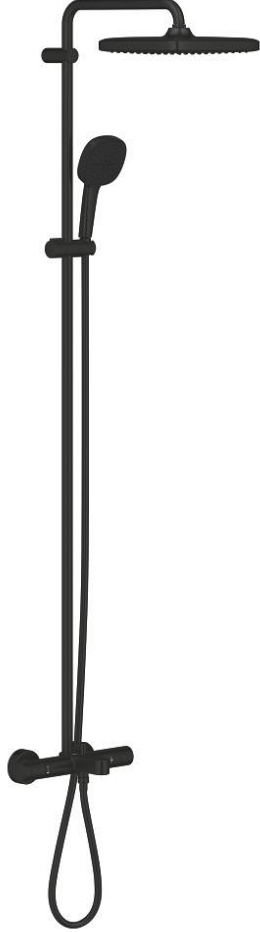


شاور سيستم بترمونات الحمام للتركيب على الحائط TEMPESTA SYSTEM 250 CUBE 26 691 243 1

وصف المنتج



ذراع دش 390 ملم أفقية قابلة للتدوير

ترمونات مكشوف بوظيفة Aquadimmer

رأس دش Tempesta 250 Cube

نمط الرذاذ: Rain

maximum flow rate (at 3 bar): 7.3 l/min

head shower with black rear cover

صباغ مغطس الاستحمام

محوّل منفصل لدش يدوي

hand shower Tempesta Cube 110

maximum flow rate (at 3 bar): 5.6 l/min

قابل لتعديل الارتفاع بعنصر منزلق

shower hose 1750 mm 1/2" x 1/2" (28 388)

maximum flow rate system (at 3 bar): 7.3 l/min (without bath inlet)

تقنية GROHE EcoJoy لمياه أقل وتدفق ممتاز

القلب المصغر GROHE TurboStat بالعنصر الحراري الشمعي

زر أمان GROHE SafeStop عند 38 °م

محدد درجة الحرارة GROHE SafeStop Plus عند 43 درجة مئوية مدرج

GROHE SmartSwitch - easily rotate the dial to enjoy your preferred spray

option

تقنية GROHE DreamSpray لنمط رشاش مثالي

الدش

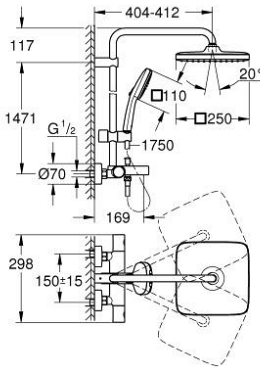
تمنع الحلقة السيليكونية ShockProof التلف الناتج عن سقوط

نظام منع التكلسات GROHE SpeedClean

دليل Inner WaterGuide لحياة أطول

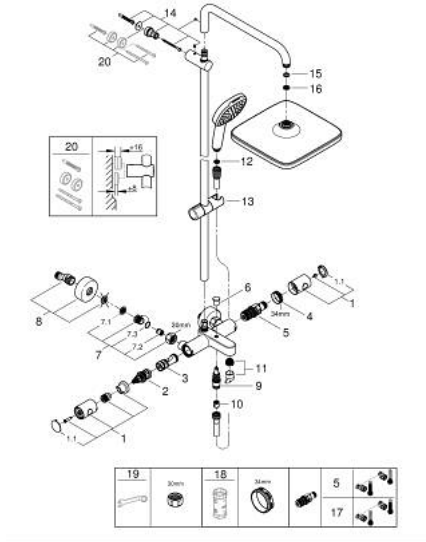
TwistStop لمنع التواء الخرطوم

الحد الأدنى لمعدل التدفق 5 ل/دقيقة



1 243 691 250 CUBE TEMPESTA SYSTEM 250 شاور سيستم بترموستات الحمام للتركيب على الحائط

قطع الغيار:



1: مقبض معدني بقياس 1/2 بوصة (479842430 رقم الطلب).

1.1: غطاء تغطية (64585243M رقم الطلب).

2: مقيد ماء (47364000 رقم الطلب).

3: طرد الماء (47887000 رقم الطلب).

4: حلقة تركيب (47743000 رقم الطلب).

5: قلب مضغوط ترموستاتي 1/2 بوصة (47439000 رقم الطلب).

6: مقبض محول (656482430 رقم الطلب).

7: صمام مانع للإرجاع (471892430 رقم الطلب).

7.1: مصفاة غبار (0726400M رقم الطلب).

7.2: صمام مانع للإرجاع (08565000 رقم الطلب).

7.3: حلقة دائرية بقطر 17 x قطر (0305500M رقم الطلب).

8: الوحدة (126622430 رقم الطلب).

9: محول (656552430 رقم الطلب).

10: صمام مانع للإرجاع (08565000 رقم الطلب).

11: فلتر مياه (13926000 رقم الطلب).

12: مصفاة غبار (0700200M رقم الطلب).

13: عنصر انزلاق (486092430 رقم الطلب).

14: حامل عامود دش (48423000 رقم الطلب).

15: عازل ليفي بقطر 18.5 x قطر (0138900M رقم الطلب).

16: مصفاة غبار (48007000 رقم الطلب).

17: قلب 1/2 بوصة GROHE TurboStat (47175000 رقم الطلب).

18: موسع مقبس (19332000 رقم الطلب).

19: توسعة خاصة (19377000 رقم الطلب).

20: قرص تعويض (26496000 رقم الطلب).

* إكسسوارات اختيارية