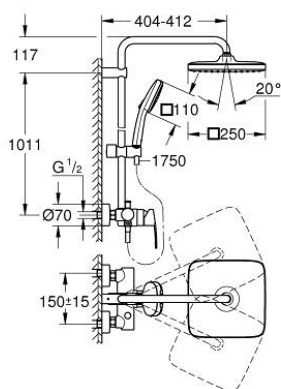


## 26 692 001 TEMPESTA SYSTEM 250 CUBE SYSTÈME DE DOUCHE AVEC MITIGEUR MONOCOMMANDE POUR MONTAGE MURAL

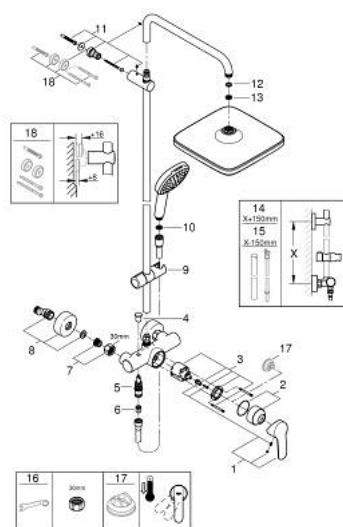


### DESCRIPTION DU PRODUIT

- bras de douche de 390 mm orientable horizontalement (14 047)
- mitigeur monocommande de douche apparent avec inverseur
- douche de tête Tempesta 250 (26 685)
- jet : Pluie
- débit maximum à 3 bars : 7,3 l/min
- partie supérieure de la douche de tête blanche
- douchette Tempesta Cube 110 (27 571)
- maximum flow rate (at 3 bar): 5.6 l/min
- réglable en hauteur par élément coulissant
- flexible Rotaflex TwistStop 1750 mm 1/2" x 1/2" (28 410)
- maximum flow rate system (at 3 bar): 7.3 l/min
- GROHE EcoJoy économie d'eau
- GROHE SilkMove cartouche en céramique 46 mm
- GROHE SmartSwitch - Tourner simplement le bouton pour profiter du jet souhaité
- GROHE DreamSpray jet parfaitement uniforme
- bague en silicone ShockProof (anti-choc)
- GROHE LongLife finition durable
- procédé anti-calcaire GROHE SpeedClean
- conduits d'eau internes, longévité maximale
- TwistStop système anti-torsion
- convenable pour chauffe-eau instantané à partir de 18 kW/h
- débit minimum nécessaire 5 l/min



## 26 692 001 TEMPESTA SYSTEM 250 CUBE SYSTÈME DE DOUCHE AVEC MITIGEUR MONOCOMMANDE POUR MONTAGE MURAL



### PIÈCES DE RECHANGE

- 1: Levier (Numéro de commande 46726000)
  - 2: Capuchon (Numéro de commande 46025000)
  - 3: Cartouche (Numéro de commande 46048000)
  - 4: Bouton d'inverseur (Numéro de commande 65648000)
  - 5: Mécanisme d'inverseur (Numéro de commande 65655000)
  - 6: Clapet anti-retour (Numéro de commande 08565000)
  - 7: Ecrou chromé avec partie filetée (Numéro de commande 45044000)
  - 8: Raccord S mural (Numéro de commande 12662000)
  - 9: Curseur (Numéro de commande 48609000)
  - 10: Filtre (Numéro de commande 0700200M)
  - 11: Embout de barre (Numéro de commande 48423000)
  - 12: Joint fibre 15x21 (Numéro de commande 0138900M)
  - 13: Filtre (Numéro de commande 48007000)
  - 14: Colonne de douche (Numéro de commande 48514000)\*
  - 15: Colonne de douche (Numéro de commande 48515000)\*
  - 16: clé spéciale (Numéro de commande 19377000)\*
  - 17: Limiteur de température (Numéro de commande 46375000)\*
  - 18: Cale d'épaisseur (Numéro de commande 26496000)\*
- \* Accessoires en option