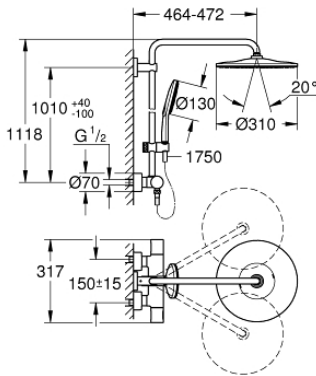


RAINSHOWER SMARTACTIVE 310 26 836 DA0 شاور سيستم بالترموستات للتثبيت الحائطي

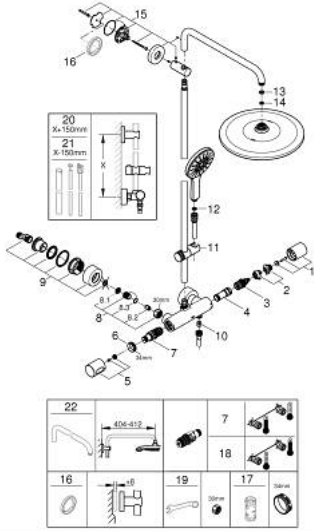


وصف المنتج

- ذراع دش 450 ملم أفقية قابلة للتدوير
- ترموستات مكشوف بوظيفة Aquadimmer
- head shower Rainshower Mono 310
- maximum flow rate (at 3 bar): 9.5 l/min
- بمفصل كروي
- hand shower Rainshower SmartActive 130
- maximum flow rate (at 3 bar): 8.5 l/min
- قابل لتعديل الارتفاع بعنصر منزلق
- Silverflex shower hose 1750 mm
- تقنية GROHE EcoJoy لمياه أقل وتدفق ممتاز
- القلب المصغر GROHE TurboStat بالعنصر الحراري الشمعي
- زر أمان GROHE SafeStop عند 38 °م
- محدد درجة الحرارة GROHE SafeStop Plus الاختياري عند 43 درجة مئوية مدرج
- GROHE CoolTouch لا يوجد خطر من سخونة الماء
- تقنية GROHE DreamSpray لنمط رشاش مثالي
- GROHE SmartTip اختيار رذاذ الدش من خلال الضغط على حلقة
- GROHE LongLife طلاء
- Flexible Installation - 1 adjustable bracket for existing drill holes
- GROHE SpeedClean نظام منع التكدسات
- الحد الأدنى لمعدل التدفق 5 ل/دقيقة
- DR-brass

RAINSHOWER SMARTACTIVE 310 26 836 DA0 شاور سيستم بالترموستات للتثبيت الحائطي

قطع الغيار:



1: shut-off handle aquadimmer (رقم الطلب: 47804DA0)

2: سداة (رقم الطلب: 47723000)

3: مقيد ماء (رقم الطلب: 47364000)

4: طرد الماء (رقم الطلب: 47887000)

5: temperature control handle (رقم الطلب: 47811DA0)

6: حلقة تركيب (رقم الطلب: 47743000)

7: قلب مضغوط ترموستاتي 1/2 بوصة (رقم الطلب: 47439000)

8: non-return valves (رقم الطلب: 47189DA0)

8.1: مصفاة غبار (رقم الطلب: 0726400M)

8.2: صمام مانع للإرجاع (رقم الطلب: 08565000)

8.3: حلقة دائرية بقطر 17 x قطر (رقم الطلب: 0305500M) 2

9: الوحدة (رقم الطلب: 12693DA0) S

10: صمام مانع للإرجاع (رقم الطلب: 08565000)

11: عنصر انزلاق (رقم الطلب: 48424DA0)

12: مصفاة غبار (رقم الطلب: 0700200M)

13: عازل ليفي بقطر 18.5 x قطر (رقم الطلب: 0138900M) 12 x 2

14: مصفاة غبار (رقم الطلب: 48007000)

15: حامل عامود دش (رقم الطلب: 48279DA0)

17: موسع مقبس* (رقم الطلب: 19332000)

18: قلب GROHE TurboStat 1/2 بوصة* (رقم الطلب: 47175000)

19: توسعة خاصة* (رقم الطلب: 19377000)

* إكسسوارات* اختيارية*