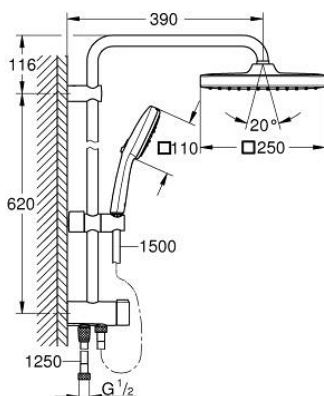


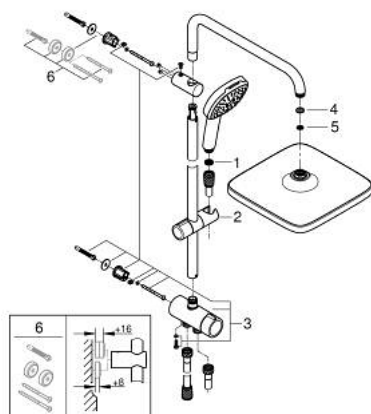
26 977 001 TEMPESTA SYSTEM 250 CUBE COLONNE DE DOUCHE AVEC INVERSEUR MANUEL



DESCRIPTION DU PRODUIT

- comprenant :
- bras de douche de 390 mm orientable horizontalement
- inverseur pour passer de douche de tête à douchette à main
- douche de tête Tempesta 250 (26 685)
- 2 types de jets (avec inverseur) : Rain, SmartRain
- débit maximum à 3 bars : 7,9 l/min
- partie supérieure de la douche de tête blanche
- avec rotule, angle de rotation $\pm 10^\circ$
- douchette Tempesta Cube 110 (27 574)
- types de jets : Rain, Jet, Massage
- débit maximum à 3 bars : 7,4 l/min
- réglable en hauteur par élément coulissant
- distance entre l'inversion et le support supérieur: 620 mm
- flexible de douche Relaxaflex 1500 mm (28 151)
- flexible de douche Relaxaflex 1250 mm (28 150)
- installation versatile: connection au robinet / coude de sortie grâce au flexible 1/2" de 1250 mm
- maximum flow rate system (at 3 bar): 7.9 l/min
- GROHE EcoJoy économie d'eau
- GROHE SmartSwitch - Tourner simplement le bouton pour profiter du jet souhaité
- GROHE DreamSpray jet parfaitement uniforme
- bague en silicone ShockProof (anti-choc)
- GROHE LongLife finition durable
- procédé anti-calcaire GROHE SpeedClean
- conduits d'eau internes, longévité maximale
- convenable pour chauffe-eau instantané à partir de 18 kW/h
- débit minimum nécessaire 5 l/min
- pression minimale 1 bar
- gamme GROHE Professional

26 977 001 TEMPESTA SYSTEM 250 CUBE COLONNE DE DOUCHE AVEC INVERSEUR MANUEL



PIÈCES DE RECHANGE

- 1: Filtre (Numéro de commande 0700200M)
- 2: Curseur (Numéro de commande 48609000)
- 3: Mécanisme d'inverseur (Numéro de commande 48338000)
- 4: Joint fibre 15x21 (Numéro de commande 0138900M)
- 5: Filtre (Numéro de commande 48007000)
- 6: Cale d'épaisseur (Numéro de commande 26496000)*

* Accessoires en option