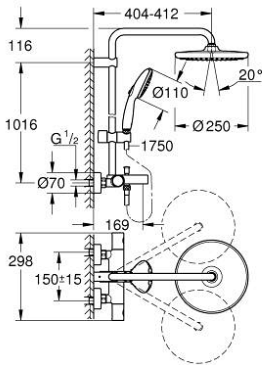


TEMPESTA SYSTEM 250 26 978 001 شاور سيستم بترموستات الحمام للتركيب على الحائط



(1/2) وصف المنتج:

• يتألف مما يلي:

• ذراع دش 390 ملم أفقية قابلة للتدوير

• ترموستات مكشوف بوظيفة Aquadimmer

• يسمح بالتغيير بين:

• رأس دش Tempesta 250 (26 666)

• نمط الرذاذ: Rain

• maximum flow rate (at 3 bar): 7.3 l/min

• head shower with white rear cover

• زاوية التدوير $\pm 10^\circ$

• صباب مغطس الاستحمام

• محوّل منفصل لدش يدوي

• hand shower Tempesta 110 (27 597)

• 2 spray patterns: Rain, Jet

• maximum flow rate (at 3 bar): 5.6 l/min

• قابل لتعديل الارتفاع بعنصر منزلق

• 1/2 بوصة (28 410)

• خرطوم Rotaflex TwistStop مقاس 1750 مم بسّمك 1/2 بوصة

• maximum flow rate system (at 3 bar): 7.3 l/min (without bath inlet)

• تقنية GROHE EcoJoy لمياه أقل وتدفق ممتاز

• القلب المصغر GROHE TurboStat بالعنصر الحراري الشمعي

• زر أمان GROHE SafeStop عند 38° م

• محوّل درجة الحرارة GROHE SafeStop Plus الاختياري عند 43 درجة مئوية مدرج

GROHE SmartSwitch - easily rotate the dial to enjoy your preferred spray

option

• تقنية GROHE DreamSpray لنمط رشاش مثالي

الدش

• تمنع الحلقة السيليكونية ShockProof التلف الناتج عن سقوط

• طلاء كروم GROHE LongLife

• نظام منع التكلسات GROHE SpeedClean

• دليل Inner WaterGuide لحياة أطول

• TwistStop لمنع التواء الخرطوم

Pure Freude
an Wasser



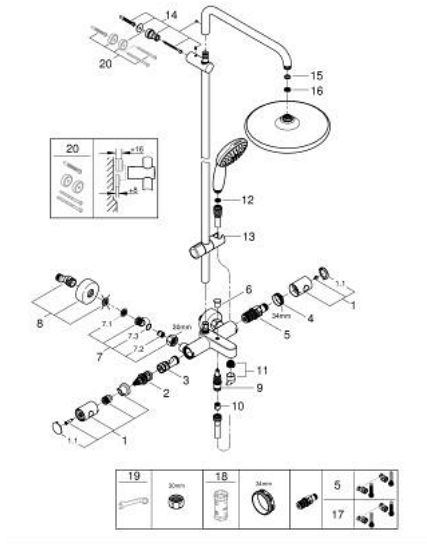
TEMPESTA SYSTEM 250 26 978 001 شاور سيستم بترموستات الحمام للتركيب على الحائط

(2/2) وصف المنتج

professional edition •

TEMPESTA SYSTEM 250 26 978 001 شاور سيستم بترموستات الحمام للتركيب على الحائط

قطع الغيار



1: مقبض معدني بقياس 1/2 بوصة (47984000 رقم الطلب:-)

1.1: غطاء تغطية (64585000 رقم الطلب:-)

2: مقيد ماء (47364000 رقم الطلب:-)

3: طرد الماء (47887000 رقم الطلب:-)

4: حلقة تركيب (47743000 رقم الطلب:-)

5: قلب مضغوط ترموستاتي 1/2 بوصة (47439000 رقم الطلب:-)

6: مقبض محول (65648000 رقم الطلب:-)

7: صمام مانع للإرجاع (47189000 رقم الطلب:-)

7.1: مصفاة غبار (07264000 رقم الطلب:-)

7.2: صمام مانع للإرجاع (08565000 رقم الطلب:-)

7.3: حلقة دائرية بقطر 17 x قطر (03055000 رقم الطلب:-) 2

8: الوحدة (12662000 رقم الطلب:-) S

9: محول (65655000 رقم الطلب:-)

10: صمام مانع للإرجاع (08565000 رقم الطلب:-)

11: فلتر مياه (13926000 رقم الطلب:-)

12: مصفاة غبار (07002000 رقم الطلب:-)

13: عنصر انزلاق (48609000 رقم الطلب:-)

14: حامل عامود دش (48423000 رقم الطلب:-)

15: عازل ليفي بقطر 18.5 x قطر (01389000 رقم الطلب:-) 12 x 2

16: مصفاة غبار (48007000 رقم الطلب:-)

17: قلب 1/2 GROHE TurboStat بوصة* (47175000 رقم الطلب:-)

18: موسع مقبس* (19332000 رقم الطلب:-)

19: توسعة خاصة* (19377000 رقم الطلب:-)

20: قرص تعويض* (26496000 رقم الطلب:-)

* إكسسوارات اختيارية