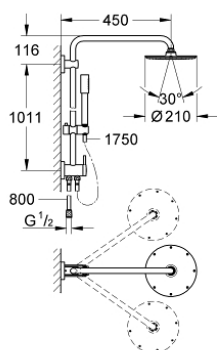


27 058 000 RAINSHOWER SYSTEM 210 SYSTÈME DE DOUCHE AVEC INVERSEUR MANUEL

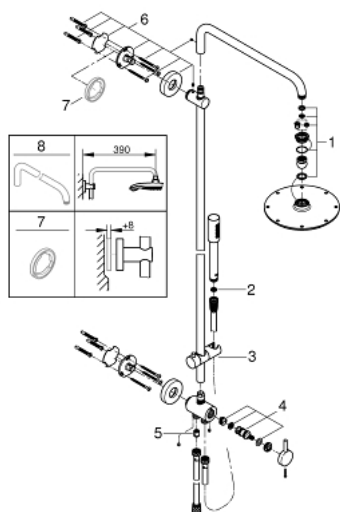


DESCRIPTION DU PRODUIT

- bras de douche de 450 mm orientable horizontalement
- changement entre douchette et douche de tête par inverseur
- Rainshower Cosmopolitan 210 douche de tête en métal
- débit maximum à 3 bars : 16,5 l/min
- avec rotule
- angle de rotation $\pm 20^\circ$
- metal stick hand shower
- débit maximum à 3 bars : 12 l/min
- réglable en hauteur par élément coulissant
- flexible metal 1750 mm
- raccordement du flexible de douche métallique à la robinetterie / coude à encastrer
- maximum flow rate system (at 3 bar): 16.5 l/min
- GROHE DreamSpray jet parfaitement uniforme
- GROHE LongLife finition durable
- procédé anti-calcaire GROHE SpeedClean
- conduits d'eau internes, longévité maximale
- convenable pour chauffe-eau instantané à partir de 18 kW/h
- débit minimum nécessaire 5 l/min



27 058 000 RAINSHOWER SYSTEM 210 SYSTÈME DE DOUCHE AVEC INVERSEUR MANUEL



PIÈCES DE RECHANGE

- 1: jeu de pièces de rechange (Numéro de commande 45933000)
- 2: Filtre (Numéro de commande 0700200M)
- 3: Curseur (Numéro de commande 12140000)
- 4: kit d'inversion (Numéro de commande 45915000)
- 5: Clapet anti-retour (Numéro de commande 08565000)
- 6: Embout de barre (Numéro de commande 48279000)
- 7: Cale d'épaisseur (Numéro de commande 27180000)*
- 8: Bras de douche pour système de douche (Numéro de commande 14047000)

*

* Accessoires en option