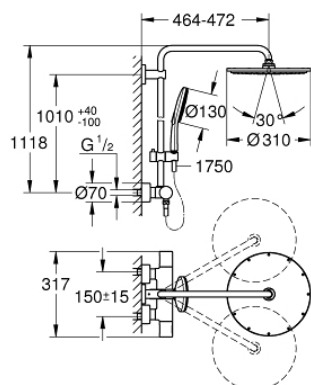


27 968 001 RAINSHOWER SMARTACTIVE 310 COLONNE DE DOUCHE AVEC MITIGEUR THERMOSTATIQUE

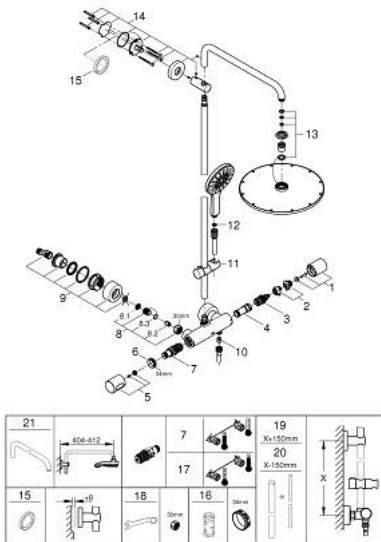


DESCRIPTION DU PRODUIT

- bras de douche de 450 mm orientable horizontalement
- mitigeur thermostatique avec fonction Aquadimmer
- douche de tête Rainshower Cosmopolitan 310
- débit maximum à 3 bars : 9,5 l/min
- matériel: métal
- avec rotule
- douchette Rainshower SmartActive 130
- maximum flow rate (at 3 bar): 8.5 l/min
- réglable en hauteur par élément coulissant
- flexible Silverflex 1750 mm
- maximum flow rate system (at 3 bar): 9.5 l/min
- GROHE TurboStat régulation thermostatique quasi-instantanée
- GROHE EcoJoy économie d'eau
- GROHE SafeStop butée à 38°C
- GROHE SafeStop Plus limiteur de température en option à 43°C inclus
- GROHE CoolTouch pas de risque de brûlure
- GROHE DreamSpray jet parfaitement uniforme
- GROHE SmartTip Sélection du jet grâce à un bouton
- GROHE LongLife finition durable
- Flexible Installation : fixation supérieure réglable en hauteur pour ajustement sur des trous existants
- procédé anti-calcaire GROHE SpeedClean
- débit minimum nécessaire 5 l/min



27 968 001 RAINSHOWER SMARTACTIVE 310 COLONNE DE DOUCHE AVEC MITIGEUR THERMOSTATIQUE



PIÈCES DE RECHANGE

- 1: Poignée pour Aquadimmer (Numéro de commande 47804000)
- 2: Butée (Numéro de commande 47723000)
- 3: Aquadimmer (Numéro de commande 47364000)
- 4: conduite d'eau (Numéro de commande 47887000)
- 5: Poignée graduée (Numéro de commande 47811000)
- 6: Bague de fixation (Numéro de commande 47743000)
- 7: Élément thermostatique compact 1/2" (Numéro de commande 47439000)
- 8: Clapet anti-retour (Numéro de commande 47189000)
- 8.1: filtre à d'impuretés (Numéro de commande 0726400M)
- 8.2: Clapet anti-retour (Numéro de commande 08565000)
- 8.3: Joint torique 17 x 2 (Numéro de commande 0305500M)
- 9: Raccord S mural (Numéro de commande 12693000)
- 10: Clapet anti-retour (Numéro de commande 08565000)
- 11: Curseur (Numéro de commande 12140000)
- 12: Filtre (Numéro de commande 0700200M)
- 13: jeu de pièces de rechange (Numéro de commande 45933000)
- 14: Embout de barre (Numéro de commande 48279000)
- 15: Cale d'épaisseur (Numéro de commande 27180000)*
- 16: Clef (Numéro de commande 19332000)*
- 17: Cartouche GROHE TurboStat 1/2" (Numéro de commande 47175000)*
- 18: clé spéciale (Numéro de commande 19377000)*
- 19: Colonne de douche (Numéro de commande 48053000)*
- 20: Colonne de douche (Numéro de commande 48054000)*
- 21: Bras de douche pour système de douche (Numéro de commande 14047000)*

* Accessoires en option