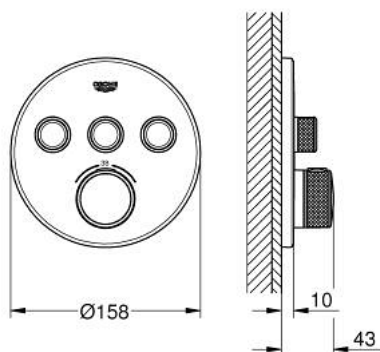


29 121 DC0 GROHTHERM SMARTCONTROL MÉLANGEUR THERMOSTATIQUE POUR INSTALLATION ENCASTRÉE 3 SORTIES

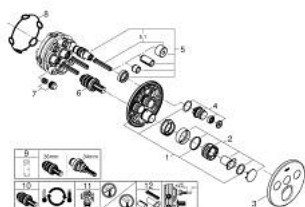


DESCRIPTION DU PRODUIT

- à associer avec GROHE Rapido SmartBox (35 604)
- Rosace murale en métal avec GROHE FastFixation, ajustable rétroactivement de 6°
- finition GROHE LongLife
- bouton poussoir SmartControl pour ON-OFF, tourner pour régler le débit
- pictogrammes échangeables
- GROHE TurboStat régulation thermostatique quasi-instantanée
- GROHE SafeStop butée à 38°C
- GROHE SafeStop Plus limiteur de température en option à 43°C ou 46°C inclus
- clapets anti-retour et filtres intégrés
- sorties multiples pouvant être utilisées simultanément
- livré sans corps encastré 35 604 (à commander séparément)

- débit : sortie A = 23 l/min, sortie B = 27 l/min, sortie C = 23 l/min, sortie A + B = 33 l/min, sortie A + B + C = 36 l/min

29 121 DC0 GROHTHERM SMARTCONTROL MÉLANGEUR THERMOSTATIQUE POUR INSTALLATION ENCASTRÉE 3 SORTIES



PIÈCES DE RECHANGE

- 1: Plaque de montage (Numéro de commande 48362000)
 - 2: poignée de sélection de la température (Numéro de commande 49029DC0)
 - 3: Rosace (Numéro de commande 49035DC0)
 - 4: Commande pour WC bouton-poussoir (Numéro de commande 48361DC0)
 - 4.1: touche (Numéro de commande 14077000)
 - 5: Cartouche (Numéro de commande 48359000)
 - 5.1: Set Axe Guide coupe S/Stop SmrtCtrl (Numéro de commande 49088000)
 - 6: Élément thermostatique compact 3/4" (Numéro de commande 49028000)
 - 7: clapet de non-retour (Numéro de commande 47979000)
 - 8: Joint (Numéro de commande 48360000)
 - 9: Clef (Numéro de commande 49059000)*
 - 10: Elmt thm 3/4" inversé SmartControl (Numéro de commande 49003000)*
 - 11: Boutons de service (Numéro de commande 1405300M)*
 - 12: Extension universelle pour mitigeurs mécaniques - 25 mm (Numéro de commande 14048000)*
- * Accessoires en option