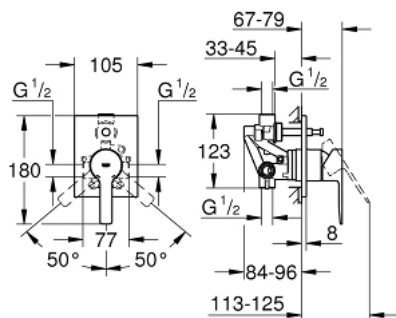


29 199 000 LINEARE BATH/SHOWER MIXER, 1/2"



DESCRIPTION DU PRODUIT

- levier de commande métallique
- pour encastrement mural
- comprenant :
- set de finition
- corps encastré
- GROHE SilkMove cartouche en céramique 46 mm
- GROHE LongLife finition durable
- limiteur de débit ajustable
- rosace et gaine d'étanchéité
- limiteur de température optionnel (08 791)



29 199 000 LINEARE BATH/SHOWER MIXER, 1/2"

PIÈCES DE RECHANGE

- 1: Levier (Numéro de commande 46988000)
 - 2: Cartouche (Numéro de commande 46048000)
 - 3: rosace (Numéro de commande 48590000)
 - 4: Mécanisme d'inverseur (Numéro de commande 46737000)
 - 5: Limiteur de température (Numéro de commande 46375000)*
- * Accessoires en option

