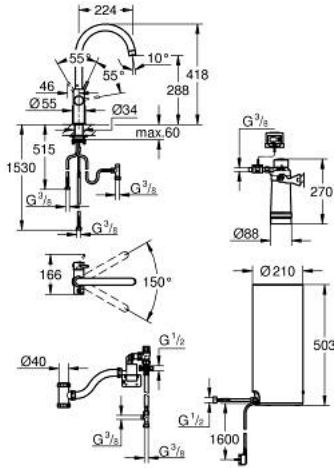


GROHE RED DUO 30 079 DC1 خلاط وغلاية بالحجم المتوسط



وصف المنتج

• خلاط المغسلة GROHE Red Duo بمقبض فردي

• الصنوبر C

• أزرار GROHE ChildLock تعمل بالضغط للحصول على مياه مغلقة

• العارض للمياه المغلقة

• واقيات إلكترونية ثلاثية معتمدة من TÜV ضد التنشيط

• طلاء GROHE LongLife

• قلب سيراميك GROHE SilkMove 28 مم

• insulated tubular spout, swivel area 150°

• مسارات منفصلة للمياه

• خراطيم توصيل مرنة

• التوصيلة بغلاية GROHE Red

• غلاية GROHE Red بالحجم الكبير

• احتياطي مياه مغلقة وساخنة

• 5.5 لتر من المياه المغلقة بدرجة 100 مئوية

• سعة إجمالية 7 لترات

• ضغط المدخل المطلوب: 1-7 بار

• بخراطيم توصيل مرنة ومخرج للمياه المغلقة

• معتمد من المفوضية الأوروبية

• إمداد الطاقة 230 فووت 50 هرتز

• استهلاك الطاقة 2100 وات

• استهلاك الطاقة الاحتياطي 15 وات

• فئة الكفاءة في استهلاك الطاقة A

• GROHE Blue S-Size filter starter set

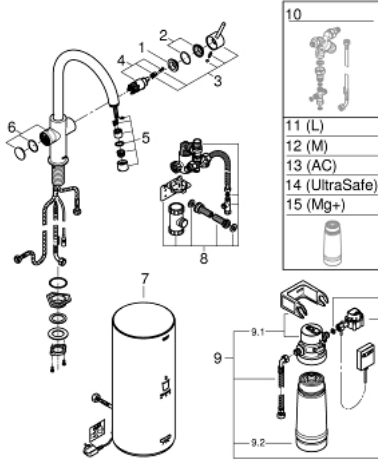
• لحماية الغلاية من الكلس

• السعة 600 لتر عند درجة صلابة الكربونات 20

• وحدة قياس معدل التدفق

GROHE RED DUO 30 079 DC1 خلاط وغلاية بالحجم المتوسط

قطع الغيار:



- 1: حلقة تركيب (07419000 رقم الطلب.-)
- 2: غطاء (46581DC0 رقم الطلب.-)
- 3: مقبض (46957DC0 رقم الطلب.-)
- 4: خرطوشة (46580000 رقم الطلب.-)
- 5: تحكم في التدفق (48370DC0 رقم الطلب.-)
- 6: وحدة تشغيل (46997DC0 رقم الطلب.-)
- 7: غلاية بقياس كبير (40831001 رقم الطلب.-)
- 8: مجموعة الأمان (48371000 رقم الطلب.-)
- 9: فلتر برأس فلتر (40438001 رقم الطلب.-)
- 9.1: رأس فلتر (64508001 رقم الطلب.-)
- 9.2: فلتر مقاس صغير (40404001 رقم الطلب.-)
- 10: صمام خلط* (40841001 رقم الطلب.-)
- 11: فلتر مقاس كبير* (40412001 رقم الطلب.-)
- 12: فلتر مقاس متوسط* (40430001 رقم الطلب.-)
- 13: فلتر الكربون النشط* (40547001 رقم الطلب.-)
- 14: فلتر فائق الأمان* (40575001 رقم الطلب.-)
- 15: فلتر + مغنيسيوم* (40691001 رقم الطلب.-)

* إكسسوارات* اختيارية*