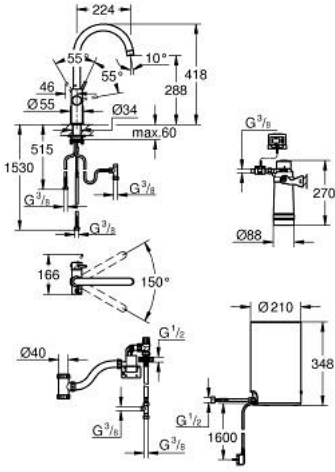


## GROHE RED DUO 30 083 AL1 خلاط وغلاية بالحجم المتوسط



### وصف المنتج

• خلاط المغسلة GROHE Red Duo بمقبض فردي

• الصنوبر C

• أزرار GROHE ChildLock تعمل بالضغط للحصول على مياه مغلّية

• العارض للمياه المغلّية

• واقيات إلكترونية ثلاثية معتمدة من TÜV ضد التنشيط

• طلاء GROHE LongLife

• قلب سيراميك GROHE SilkMove 28

• insulated tubular spout, swivel area 150°

• مسارات منفصلة للمياه

• خراطيم توصيل مرنة

• التوصيلة بغلاية GROHE Red

• غلاية GROHE Red بالمقاس M

• احتياطي مياه مغلّية وساخنة

• 5.5 لتر من المياه المغلّية بدرجة 100 مئوية

• سعة إجمالية 4 لترات

• ضغط المدخل المطلوب: 1-7 بار

• بخراطيم توصيل مرنة ومخرج للمياه المغلّية

• معتمد من المفوضية الأوروبية

• إمداد الطاقة 230 فووت 50 هرتز

• استهلاك الطاقة 2100 وات

• استهلاك الطاقة الاحتياطي 15 وات

• فئة الكفاءة في استهلاك الطاقة A

• GROHE Blue S-Size filter starter set

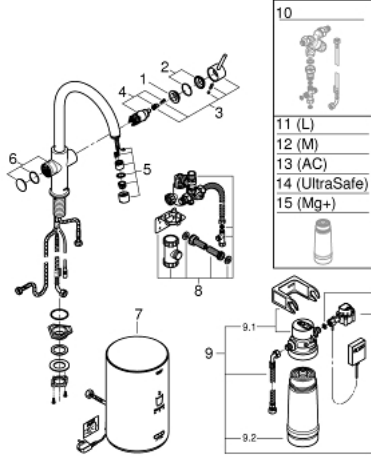
• لحماية الغلاية من الكلس

• السعة 600 لتر عند درجة صلابة الكربونات 20

• وحدة قياس معدل التدفق

## GROHE RED DUO 30 083 AL1 خلاط وغلاية بالحجم المتوسط

قطع الغيار:



- 1: حلقة تركيب (رقم الطلب: 07419000)
- 2: غطاء (رقم الطلب: 46581AL0)
- 3: مقبض (رقم الطلب: 46957AL0)
- 4: خرطوشة (رقم الطلب: 46580000)
- 5: تحكم في التدفق (رقم الطلب: 48370AL0)
- 6: وحدة تشغيل (رقم الطلب: 46997AL0)
- 7: غلاية بقياس متوسط (رقم الطلب: 40830001)
- 8: مجموعة الأمان (رقم الطلب: 48371000)
- 9: فلتر برأس فلتر (رقم الطلب: 40438001)
- 9.1: رأس فلتر (رقم الطلب: 64508001)
- 9.2: فلتر مقاس صغير (رقم الطلب: 40404001)
- 10: صمام خلط\* (رقم الطلب: 40841001)
- 11: فلتر مقاس كبير\* (رقم الطلب: 40412001)
- 12: فلتر مقاس متوسط\* (رقم الطلب: 40430001)
- 13: فلتر الكربون النشط\* (رقم الطلب: 40547001)
- 14: فلتر فائق الأمان\* (رقم الطلب: 40575001)
- 15: فلتر + مغنيسيوم\* (رقم الطلب: 40691001)

\* إكسسوارات اختيارية\*