

GROHE RED MONO 30 085 AL1 حنفية وغلاية بالحجم المتوسط

وصف المنتج



• حنفية GROHE Red Mono

• الصنوبر C

• أزرار GROHE ChildLock تعمل بالضغط للحصول على مياه مغلقة

العارض للمياه المغلقة

• واقيات إلكترونية ثلاثية معتمدة من TÜV ضد التنشيط

• طلاء GROHE LongLife

• insulated tubular spout, swivel area 150°

• التوصيلة بغلاية GROHE Red

• غلاية GROHE Red بالمقاس M

• احتياطي مياه مغلقة وساخنة

• 5.5 لتر من المياه المغلقة بدرجة 100 مئوية

• سعة إجمالية 4 لترات

• ضغط المدخل المطلوب: 1-7 بار

• بخرطوم توصيل مرن ومخرج للمياه المغلقة

• معتمد من المفوضية الأوروبية

• إمداد الطاقة 230 فووت 50 هرتز

• استهلاك الطاقة 2100 وات

• استهلاك الطاقة الاحتياطي 15 وات

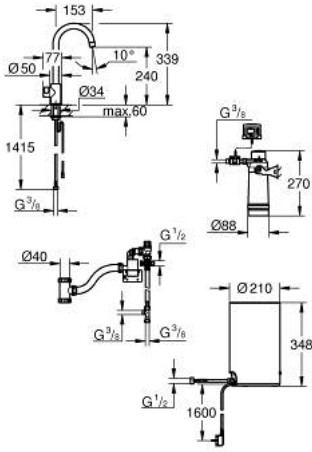
• فئة الكفاءة في استهلاك الطاقة A

• GROHE Blue S-Size filter starter set

• لحماية الغلاية من الكلس

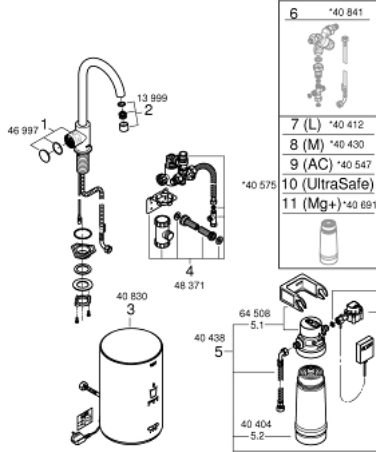
• السعة 600 لتر عند درجة صلابة الكربونات 20

• وحدة قياس معدل التدفق



GROHE RED MONO 30 085 AL1 حنفية وغلاية بالحجم المتوسط

قطع الغيار:



1: وحدة تشغيل (46997AL0 رقم الطلب:-)

2: فلتر مياه (13999AL0 رقم الطلب:-)

3: غلاية بقياس متوسط (40830001 رقم الطلب:-)

4: مجموعة الأمان (48371000 رقم الطلب:-)

5: فلتر برأس فلتر (40438001 رقم الطلب:-)

5.1: رأس فلتر (64508001 رقم الطلب:-)

5.2: فلتر مقاس صغير (40404001 رقم الطلب:-)

6: صمام خلط* (40841001 رقم الطلب:-)

7: فلتر مقاس كبير* (40412001 رقم الطلب:-)

8: فلتر مقاس متوسط* (40430001 رقم الطلب:-)

9: فلتر الكربون النشط* (40547001 رقم الطلب:-)

10: فلتر فائق الأمان* (40575001 رقم الطلب:-)

11: فلتر + مغنيسيوم* (40691001 رقم الطلب:-)

* إكسسوارات اختيارية