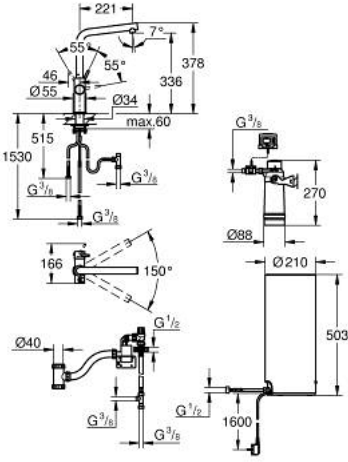


GROHE RED DUO 30 325 001 خلاط وغلاية بالحجم المتوسط



وصف المنتج

• خلاط المغسلة GROHE Red Duo بمقبض فردي

• صنوبر كبير

• أزرار GROHE ChildLock تعمل بالضغط للحصول على مياه مغلقة

• العارض للمياه المغلقة

• واقيات إلكترونية ثلاثية معتمدة من TÜV ضد التنشيط

• طلاء كروم GROHE LongLife

• قلب سيراميك GROHE SilkMove 28 مم

• insulated tubular spout, swivel area 150°

• مسارات منفصلة للمياه

• خراطيم توصيل مرنة

• التوصيلة بغلاية GROHE Red

• غلاية GROHE Red بالحجم الكبير

• 5.5 لتر من المياه المغلقة بدرجة 100 مئوية

• سعة إجمالية 7 لترات

• ضغط المدخل المطلوب: 1-7 بار

• بخراطيم توصيل مرنة ومخرج للمياه المغلقة

• معتمد من المفوضية الأوروبية

• إمداد الطاقة 230 فووت 50 هرتز

• استهلاك الطاقة 2100 وات

• استهلاك الطاقة الاحتياطي 15 وات

• فئة الكفاءة في استهلاك الطاقة A

• GROHE Blue S-Size filter starter set

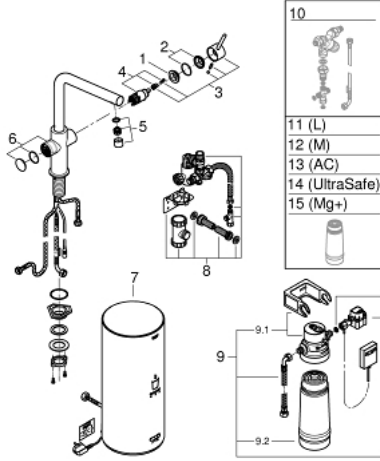
• لحماية الغلاية من الكلس

• السعة 600 لتر عند درجة صلابة الكربونات 20

• وحدة قياس معدل التدفق

GROHE RED DUO 30 325 001 خلاط وغلاية بالحجم المتوسط

قطع الغيار:



1: حلقة تركيب (رقم الطلب: 07419000)

2: غطاء (رقم الطلب: 46581000)

3: مقبض (رقم الطلب: 46957000)

4: خرطوشة (رقم الطلب: 46580000)

5: فلتر مياه (رقم الطلب: 13999000)

6: وحدة تشغيل (رقم الطلب: 46997000)

7: غلاية بقياس كبير (رقم الطلب: 40831001)

8: مجموعة الأمان (رقم الطلب: 48371000)

9: فلتر برأس فلتر (رقم الطلب: 40438001)

9.1: رأس فلتر (رقم الطلب: 64508001)

9.2: فلتر مقاس صغير (رقم الطلب: 40404001)

10: صمام خلط* (رقم الطلب: 40841001)

11: فلتر مقاس كبير* (رقم الطلب: 40412001)

12: فلتر مقاس متوسط* (رقم الطلب: 40430001)

13: فلتر الكربون النشط* (رقم الطلب: 40547001)

14: فلتر فائق الأمان* (رقم الطلب: 40575001)

15: فلتر + مغنيسيوم* (رقم الطلب: 40691001)

* إكسسوارات اختيارية*