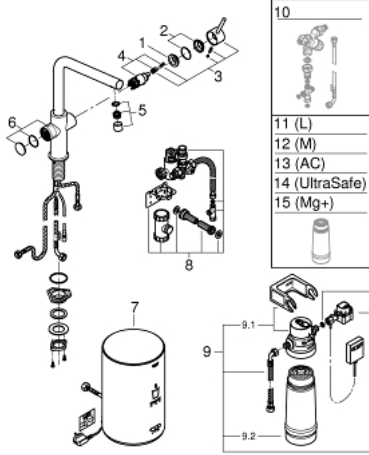


GROHE RED DUO 30 327 001 خلاط وغلاية بالحجم المتوسط

قطع الغيار:



- 1: حلقة تركيب (رقم الطلب: 07419000)
- 2: غطاء (رقم الطلب: 46581000)
- 3: مقبض (رقم الطلب: 46957000)
- 4: خرطوشة (رقم الطلب: 46580000)
- 5: فلتر مياه (رقم الطلب: 13999000)
- 6: وحدة تشغيل (رقم الطلب: 46997000)
- 7: غلاية بقياس متوسط (رقم الطلب: 40830001)
- 8: مجموعة الأمان (رقم الطلب: 48371000)
- 9: فلتر برأس فلتر (رقم الطلب: 40438001)
- 9.1: رأس فلتر (رقم الطلب: 64508001)
- 9.2: فلتر مقاس صغير (رقم الطلب: 40404001)
- 10: صمام خلط* (رقم الطلب: 40841001)
- 11: فلتر مقاس كبير* (رقم الطلب: 40412001)
- 12: فلتر مقاس متوسط* (رقم الطلب: 40430001)
- 13: فلتر الكربون النشط* (رقم الطلب: 40547001)
- 14: فلتر فائق الأمان* (رقم الطلب: 40575001)
- 15: فلتر + مغنيسيوم* (رقم الطلب: 40691001)

* إكسسوارات اختيارية*