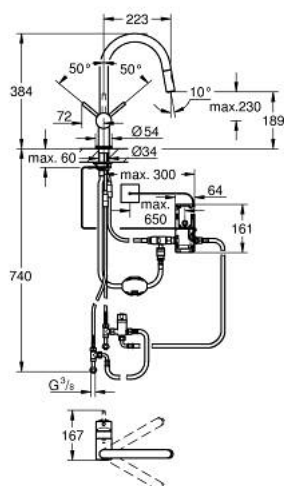


31 358 DC2 MINTA TOUCH MITIGEUR ÉLECTRONIQUE POUR ÉVIER 1/2"

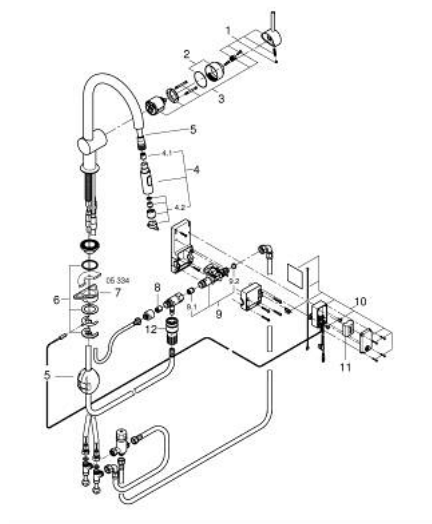


DESCRIPTION DU PRODUIT

- bec C
- Touche : activation de l'eau par contact avec la peau
- alimentation par pile 6 V, type CR-P2
- marquage de conformité CE
- électrovanne
- température de l'eau pré-mitigée
- coupure de sécurité automatique après 60 sec.
- protection de type IP 44
- finition GROHE LongLife
- GROHE SilkMove cartouche en céramique 46 mm
- Pull-Out spout for greater flexibility
- 2 jets
- bec moulé pivotant, zone de rotation 360°
- protégé contre le retour d'eau
- flexibles de raccordement souples
- système de montage rapide
- débit maximum à 3 bars : 9 l/min



31 358 DC2 MINTA TOUCH MITIGEUR ÉLECTRONIQUE POUR ÉVIER 1/2"



PIÈCES DE RECHANGE

- 1: Levier (Numéro de commande 46015DC0)
- 2: Capuchon (Numéro de commande 46025DC0)
- 3: Cartouche (Numéro de commande 46048000)
- 4: douchette (Numéro de commande 48416DC0)
- 4.1: Clapet anti-retour (Numéro de commande 08565000)
- 4.2: Brise-jet (Numéro de commande 48347000)
- 5: Flexible pour mitigeur évier avec douchette ou mousseur extractible (Numéro de commande 48293000)
- 6: Fixation M26x1,5 (Numéro de commande 46345000)
- 7: Plaque de renfort (Numéro de commande 05334000)
- 8: Clapet anti-retour (Numéro de commande 08565000)
- 9: Electrovanne (Numéro de commande 48213000)
- 9.1: Clapet anti-retour (Numéro de commande 08565000)
- 9.2: Filtre (Numéro de commande 42395000)
- 10: unité de commande (Numéro de commande 48214000)
- 11: Combiné (Numéro de commande 42886000)
- 12: Relaxa Plus (Numéro de commande 46338000)