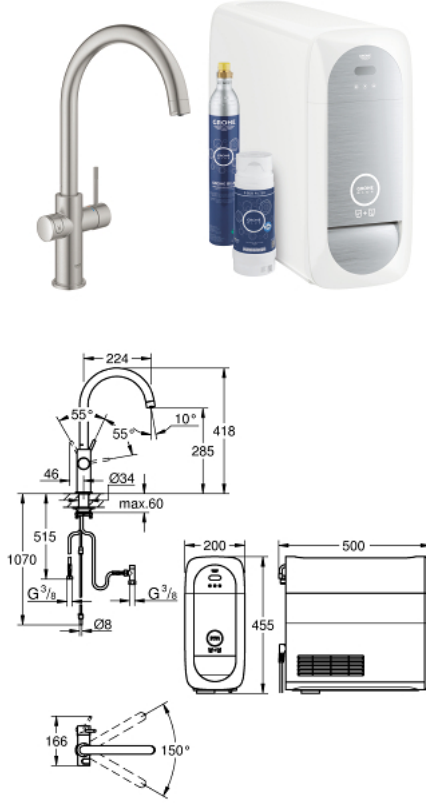


## GROHE BLUE HOME 31 455 DC1 طقم بدء تشغيل الخلاط C

(1/2) وصف المنتج



• خلاط الحوض بمقبض فردي GROHE Blue Home مع وظيفة الفلتر

• الصنوبر C

• أزرار تعمل بالضغط لثلاثة أنواع من مياه الشرب النقية والباردة

• عادية، متوسط، فوارة

• طلاء GROHE LongLife

• قلب سيراميك GROHE SilkMove 28 مم

• swivel tubular spout, swivel area 150°

• ممرات مائية داخلية منفصلة للماء النقي وغير النقي

• خراطيم توصيل مرنة

• المبرد GROHE Blue Home

• تقدم 3 لترات من المياه الفوارة الباردة في الساعة

• وحدة تبريد 180 وات، 230 فولت، 50 هرتز

• نوع الحماية IP 21

• معتمد من المفوضية الأوروبية

• يتطلب فتحات تهوية أسفل مقصورة المطبخ

• (CO2) الممكنة عبر تطبيق GROHE ONDUS

• إعداد البرنامج ومراقبة الفلتر وسعة ثاني أكسيد الكربون

الكربون (CO2)

• إشعارات التنبيه عند السعة المنخفضة لاستجابة ثاني أكسيد

• مع Bluetooth\* وواجهة شبكة Wi-Fi لاتصالات البيانات اللاسلكية

• يلائم أجهزة Apple\*\* وdiordnA

المستخدمة والجدران بين جهاز البث والاستقبال

• نطاق البلوتوث (الحد الأقصى 10 م) يختلف على حسب المواد

GROHE Blue filter S-Size and filter head with flexible water hardness

adjustment for regions with water hardness of more than 9° dKH

يرجى شراء فلتر كربون نشط 40 547 001

• بالنسبة للمناطق ذات عسر الماء الأقل من 9 درجات عسر كربونات،

compatible with GROHE Blue filter S-Size, M-Size, GROHE Blue activated

carbon filter, GROHE Blue Ultrasafe filter and GROHE Blue Magnesium +

Zinc filter

• GROHE Blue 425 جم من قارورة ثاني أكسيد الكربون (CO2)

Pure Freude  
an Wasser



## GROHE BLUE HOME 31 455 DC1 طقم بدء تشغيل الخلاط C

(2/2) وصف المنتج

System requirements Apple iPhone with iOS 14.0 or higher System requirements Android smart phone with Android 10.0 or higher Mobile devices and GROHE Watersystems App\*\*\* are not included in delivery and have to be ordered separately via an authorised Apple store/store/iTunes or Google Play store.\* The Bluetooth word mark and logos are registered trademarks owned by Bluetooth SIG, Inc. and any use of such marks by Grohe AG is under license. Other trademarks and trade names are those of their respective owners.\*\* Apple, the Apple logo, iPod, iPod Touch, iPhone and iTunes are trademarks of Apple Inc., registered in the U.S. and other countries. Apple is not responsible for the function of this device or its compliance with safety and regulatory standards.\*\*\* Available for free via iTunes app or Google Play store. •

<https://www.grohe.com/en-GB/learn-discover/resources-downloads/legal-compliance-materials/safety-data-sheets> السلامة من الموقع:

من المعلومات في صفحة بيانات السلامة. يمكنك تنزيل بيانات

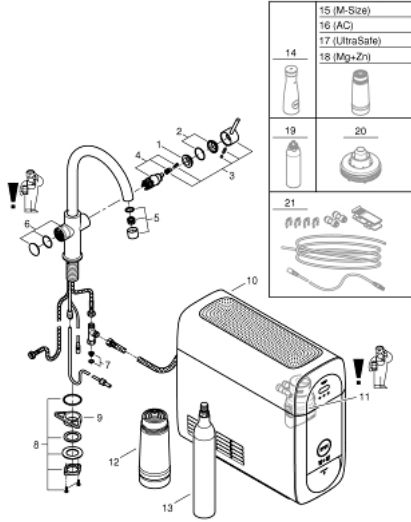
• يتضمن هذا المنتج شيئًا معلنًا بصفته مادة خطرة. اعثر على المزيد

• يتم تجهيزه بصمام لا رجعي EA معتمد من Belgaqua

Connected product pursuant to regulation (EU) 2023/2854. Pre

contractual information at <https://eu-data-act.grohe.com/> •

## GROHE BLUE HOME 31 455 DC1 طقم بدء تشغيل الخلاط C



### قطع الغيار:

- 1: حلقة تركيب (07419000 رقم الطلب):
  - 2: غطاء (46581DC0 رقم الطلب):
  - 3: مقبض (46957DC0 رقم الطلب):
  - 4: خرطوشة (46580000 رقم الطلب):
  - 5: تحكم في التدفق (48343DC0 رقم الطلب):
  - 6: وحدة تشغيل (46958DC0 رقم الطلب):
  - 7: مصفاة غيار (47576000 رقم الطلب):
  - 8: تجميع مثبت ساق (48384000 رقم الطلب):
  - 9: لوحة الدعم (05334000 رقم الطلب):
  - 10: مبرد (40711001 رقم الطلب):
  - 11: رأس فلتر (48344000 رقم الطلب):
  - 12: فلتر مقاس صغير (40404001 رقم الطلب):
  - 13: اسطوانات طقم بدء تشغيل 5
  - 14: قاروره\* (40405000 رقم الطلب):
  - 15: فلتر مقاس متوسط\* (40430001 رقم الطلب):
  - 16: فلتر الكربون النشط\* (40547001 رقم الطلب):
  - 17: فلتر فائق الأمان\* (40575001 رقم الطلب):
  - 18: فلتر + مغنيسيوم\* (40691001 رقم الطلب):
  - 19: قلب تنظيف\* (40434001 رقم الطلب):
  - 20: مهبط قلب التنظيف\* (40694000 رقم الطلب):
  - 21: طقم تطويلة\* (40843000 رقم الطلب):
- \* إكسسوارات اختيارية\*