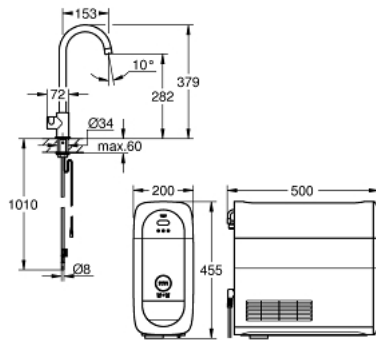


31 498 DC1 GROHE BLUE HOME C-SPOUT STARTER KIT WITH MONO FAUCET



DESCRIPTION DU PRODUIT (1/2)

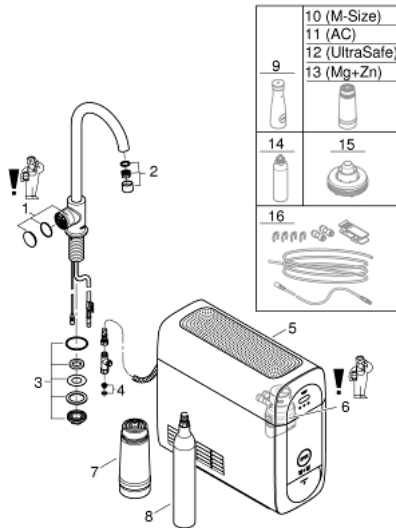
- GROHE Blue Home Mono mitigeur évier avec système de filtration de l'eau
- bec C
- bouton pour 3 types d'eau : pétillante, fines bulles et plate
- eau plate réfrigérée, eau gazeuse réfrigérée petites bulles, eau gazeuse réfrigérée grosses bulles
- finition GROHE LongLife
- bec moulé pivotant, zone de rotation 150°
- GROHE Blue Home, unité réfrigérante
- capacité 3 litres d'eau gazeuse réfrigérée par heure
- 180 Watt réfrigérateur, 230 V, 50 Hz
- type de protection IP 21
- marquage de conformité CE
- nécessite des trous d'aération dans le meuble de cuisine
- configuration et surveillance de la capacité du filtre et de la bouteille de CO₂ à partir de l'application GROHE Watersystems App
- notification push dès un faible niveau restant de CO₂
- avec interfaces Bluetooth* et WIFI pour une communication des données sans fil
- pour Apple** et Android
- la portée Bluetooth (10 m) change selon les dispositifs utilisés et les murs entre émetteur et récepteur
- GROHE Blue filtre taille S, contient une tête de filtre avec languette pour l'ajustement de la dureté de l'eau pour les régions avec une dureté de l'eau de plus de 9° TH
- pour les régions avec une dureté de l'eau en dessous de 9° TH, veuillez commander le filtre au charbon actif 40 547 001
- compatible avec les filtres GROHE Blue taille S et M, le filtre à charbon actif, le filtre Ultrasafe et le filtre magnésium/zinc
- GROHE Blue bouteille CO₂ 425 g

31 498 DC1 GROHE BLUE HOME C-SPOUT STARTER KIT WITH MONO FAUCET

DESCRIPTION DU PRODUIT (2/2)

- Configuration requise Apple iPhone avec iOS 14.0 ou plus
/Configuration requise Android téléphone intelligent avec Android 10.0 ou plus Les appareils mobiles et l'application GROHE Watersystems*** ne sont pas inclus dans la livraison et doivent être commandés séparément via un Apple store/store/iTunes ou Google Play Store agréé.* La marque et les logos Bluetooth sont des marques déposées appartenant à Bluetooth SIG, Inc. et toute utilisation de ces marques par Grohe AG est sous licence. Les autres marques et noms commerciaux sont ceux de leurs propriétaires respectifs.** Apple, le logo Apple, iPod, iPod Touch, iPhone et iTunes sont des marques commerciales d'Apple Inc., déposées aux États-Unis et dans d'autres pays. Apple n'est pas responsable du fonctionnement de cet appareil ou de sa conformité aux normes de sécurité et réglementaires.*** Disponible gratuitement via l'application iTunes ou Google Play Store.
- Ce produit contient un composant déclaré comme substance dangereuse. Plus d'informations sur les fiches de données de sécurité sur :
<https://www.grohe.com/en-GB/learn-discover/resources-downloads/legal-compliance-materials/safety-data-sheets>
- for Belgium only: to be equipped with a non-return valve EA approved by Belgaqua
- Connected product pursuant to regulation (EU) 2023/2854. Pre contractual information at <https://eu-data-act.grohe.com/>

31 498 DC1 GROHE BLUE HOME C-SPOUT STARTER KIT WITH MONO FAUCET



PIÈCES DE RECHANGE

- 1: Unité d'opération (Numéro de commande 46958DC0)
 - 2: Mousseur (Numéro de commande 46895DC0)
 - 3: bague filetée (Numéro de commande 48201000)
 - 4: Filtre (Numéro de commande 47576000)
 - 5: Unité réfrigérante (Numéro de commande 40711001)
 - 6: raccord pour filtre (Numéro de commande 48344000)
 - 7: Filtre taille S (Numéro de commande 40404001)
 - 8: Starter kit 425 g CO₂ bottles (4 pieces) (Numéro de commande 40422000)
 - 9: Carafe en cristal avec marquage GROHE (Numéro de commande 40405000)*
 - 10: GROHE Blue filtre M (Numéro de commande 40430001)*
 - 11: GROHE Blue filtre charbon actif (Numéro de commande 40547001)*
 - 12: Filtre UltraSafe (Numéro de commande 40575002)*
 - 13: GROHE Blue filtre magnésium (Numéro de commande 40691001)*
 - 14: Cartouche de nettoyage (Numéro de commande 40434001)*
 - 15: Adapteur pour la cartouche de nettoyage (Numéro de commande 40694000)*
 - 16: Rallonge (Numéro de commande 40843000)*
- * Accessoires en option