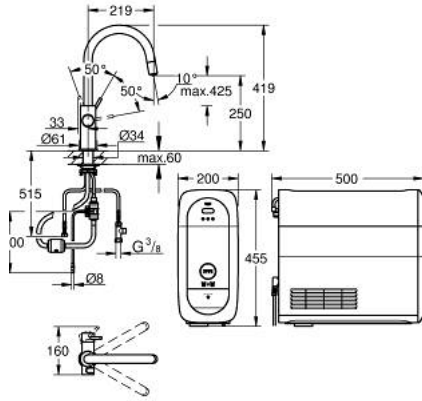


31 541 KS0 GROHE BLUE HOME C-SPOUT STARTER KIT WITH PULL-OUT SPOUT

(1/2) وصف المنتج



• خلاط الحوض بمقبض فردي GROHE Blue Home مع وظيفة الفلتر

• الصنبور C

• أزرار تعمل بالضغط لثلاثة أنواع من مياه الشرب النقية والباردة

• عادية، متوسط، فوارة

• طلاء GROHE LongLife

• قلب سيراميك GROHE SilkMove 28 مم

• Pull-Out spout for greater flexibility

• swivel tubular spout, swivel area 360°

• ممرات مائية داخلية منفصلة للماء النقي وغير النقي

• خراطيم توصيل مرنة

• المبرد GROHE Blue Home

• تقدم 3 لترات من المياه الفوارة الباردة في الساعة

• وحدة تبريد 180 وات، 230 فولت، 50 هرتز

• نوع الحماية IP 21

• معتمد من المفوضية الأوروبية

• يتطلب فتحات تهوية أسفل مقصورة المطبخ

• (CO2) الممكنة عبر تطبيق GROHE ONDUS

• إعداد البرنامج ومراقبة الفلتر وسعة ثاني أكسيد الكربون

الكربون (CO2)

• إشعارات التنبيه عند السعة المنخفضة لاستجابة ثاني أكسيد

• مع Bluetooth* وواجهة شبكة Wi-Fi لاتصالات البيانات اللاسلكية

• يلائم أجهزة Apple** وdiordnA

المستخدمة والجدران بين جهاز البث والاستقبال

• نطاق البلوتوث (الحد الأقصى 10 م) يختلف على حسب المواد

GROHE Blue filter S-Size and filter head with flexible water hardness

adjustment for regions with water hardness of more than 9° dKH

يرجى شراء فلتر كربون نشط 40 547 001

• بالنسبة للمناطق ذات عسر الماء الأقل من 9 درجات عسر كربونات،

compatible with GROHE Blue filter S-Size, M-Size, GROHE Blue activated

carbon filter, GROHE Blue Ultrasafe filter and GROHE Blue Magnesium +

Zinc filter

Pure Freude
an Wasser



31 541 KS0 GROHE BLUE HOME C-SPOUT STARTER KIT WITH PULL-OUT SPOUT

(2/2) وصف المنتج

System requirements Apple iPhone with iOS 14.0 or higher System requirements Android smart phone with Android 10.0 or higher Mobile devices and GROHE Watersystems App*** are not included in delivery and have to be ordered separately via an authorised Apple store/store/iTunes or Google Play store.* The Bluetooth word mark and logos are registered trademarks owned by Bluetooth SIG, Inc. and any use of such marks by Grohe AG is under license. Other trademarks and trade names are those of their respective owners.** Apple, the Apple logo, iPod, iPod Touch, iPhone and iTunes are trademarks of Apple Inc., registered in the U.S. and other countries. Apple is not responsible for the function of this device or its compliance with safety and regulatory standards.*** Available for free via iTunes app or Google Play store. •

[https://www.grohe.com/en-GB/learn-discover/resources-downloads/legal-compliance-materials/safety-data-](https://www.grohe.com/en-GB/learn-discover/resources-downloads/legal-compliance-materials/safety-data-sheets)

السلمة من الموقع: sheets

من المعلومات في صفحة بيانات السلمة. يمكنك تنزيل بيانات

• يتضمن هذا المنتج شيتا معلقا بصفته مادة خطرة. اعثر على المزيد

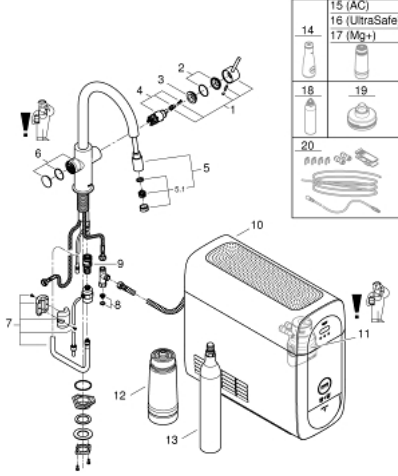
kitchen edition •

Connected product pursuant to regulation (EU) 2023/2854. Pre

contractual information at <https://eu-data-act.grohe.com/> •

31 541 KS0 GROHE BLUE HOME C-SPOUT STARTER KIT WITH PULL-OUT SPOUT

قطع الغيار:



- 1: مقبض (46957KS0 رقم الطلب:-)
 - 2: غطاء (46581KS0 رقم الطلب:-)
 - 3: حلقة تركيب (07419000 رقم الطلب:-)
 - 4: خرطوشة (46580000 رقم الطلب:-)
 - 5: سبراي قابل للسحب (48427KS0 رقم الطلب:-)
 - 5.1: فلتر مياه (48379KS0 رقم الطلب:-)
 - 6: وحدة تشغيل (46958KS0 رقم الطلب:-)
 - 7: خرطوم لدش قابل للسحب (48378000 رقم الطلب:-)
 - 8: مصفاة غبار (47576000 رقم الطلب:-)
 - 9: إقران سريع (46315000 رقم الطلب:-)
 - 10: مبرد (40711001 رقم الطلب:-)
 - 11: رأس فلتر (48344000 رقم الطلب:-)
 - 12: فلتر مقياس صغير (40404001 رقم الطلب:-)
 - 42: جم بغاز ثاني أكسيد الكربون (4) (CO₂ قطع) (40422000 رقم الطلب:-)
 - 13: اسطوانات طقم بدء تشغيل 5
 - 14: قاروره* (40405000 رقم الطلب:-)
 - 15: فلتر الكربون النشط* (40547001 رقم الطلب:-)
 - 16: فلتر فائق الأمان* (40575001 رقم الطلب:-)
 - 17: فلتر + مغنيسيوم* (40691001 رقم الطلب:-)
 - 18: قلب تنظيف* (40434001 رقم الطلب:-)
 - 19: مهبط قلب التنظيف* (40694000 رقم الطلب:-)
 - 20: طقم تطويلة* (40843000 رقم الطلب:-)
- * إكسسوارات اختيارية*