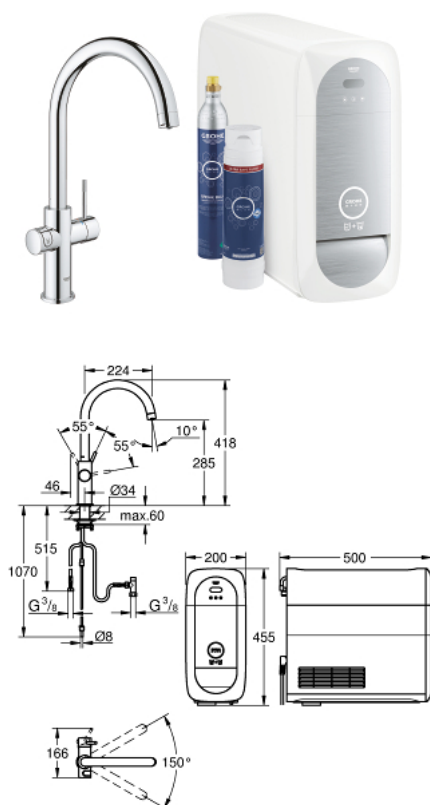


31 545 001 GROHE BLUE HOME KIT DE DÉMARRAGE - MITIGEUR BEC C



DESCRIPTION DU PRODUIT (1/2)

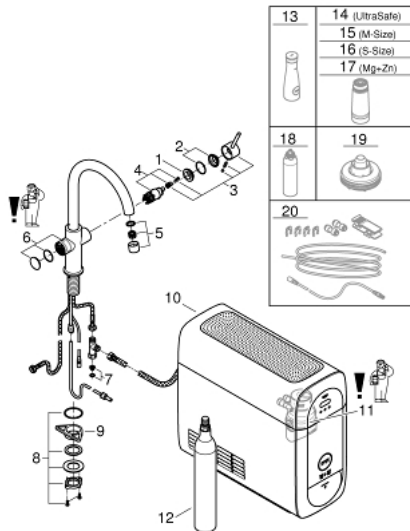
- GROHE Blue Home Mitigeur évier avec système de filtration de l'eau
- bouton pour 3 types d'eau : pétillante, fines bulles et plate
- eau plate réfrigérée, eau gazeuse réfrigérée petites bulles, eau gazeuse réfrigérée grosses bulles
- finition GROHE LongLife
- GROHE SilkMove cartouche en céramique 28 mm
- bec moulé pivotant, zone de rotation 150°
- circuits d'eau séparés pour l'eau filtrée et l'eau non filtrée
- flexibles de raccordement souples
- GROHE Blue Home, unité réfrigérante
- capacité 3 litres d'eau gazeuse réfrigérée par heure
- 180 Watt réfrigérateur, 230 V, 50 Hz
- type de protection IP 21
- marquage de conformité CE
- nécessite des trous d'aération dans le meuble de cuisine
- configuration et surveillance de la capacité du filtre et de la bouteille de CO₂ à partir de l'application GROHE Watersystems App
- compatible avec les filtres GROHE Blue taille S et M, le filtre à charbon actif, le filtre Ultrasafe et le filtre magnésium/zinc
- filtre de 3000 l GROHE Blue Ultrasafe et tête de filtre
- GROHE Blue bouteille CO₂ 425 g

31 545 001 GROHE BLUE HOME KIT DE DÉMARRAGE - MITIGEUR BEC C

DESCRIPTION DU PRODUIT (2/2)

- Configuration requise Apple iPhone avec iOS 14.0 ou plus / Configuration requise Android téléphone intelligent avec Android 10.0 ou plus Les appareils mobiles et l'application GROHE Watersystems*** ne sont pas inclus dans la livraison et doivent être commandés séparément via un Apple store/store/iTunes ou Google Play Store agréé.* La marque et les logos Bluetooth sont des marques déposées appartenant à Bluetooth SIG, Inc. et toute utilisation de ces marques par Grohe AG est sous licence. Les autres marques et noms commerciaux sont ceux de leurs propriétaires respectifs.** Apple, le logo Apple, iPod, iPod Touch, iPhone et iTunes sont des marques commerciales d'Apple Inc., déposées aux États-Unis et dans d'autres pays. Apple n'est pas responsable du fonctionnement de cet appareil ou de sa conformité aux normes de sécurité et réglementaires.*** Disponible gratuitement via l'application iTunes ou Google Play Store.
- Connected product pursuant to regulation (EU) 2023/2854. Pre contractual information at <https://eu-data-act.grohe.com/>

31 545 001 GROHE BLUE HOME KIT DE DÉMARRAGE - MITIGEUR BEC C



PIÈCES DE RECHANGE

- 1: Bague de fixation (Numéro de commande 07419000)
- 2: Capuchon (Numéro de commande 46581000)
- 3: Levier (Numéro de commande 46957000)
- 4: Cartouche (Numéro de commande 46580000)
- 5: Mousseur GROHE Blue U and C spout (Numéro de commande 48343000)
- 6: Unité d'opération (Numéro de commande 46958000)
- 7: Filtre (Numéro de commande 47576000)
- 8: Fixation M30x1,5 (Numéro de commande 48384000)
- 9: Plaque de renfort (Numéro de commande 05334000)
- 10: Unité réfrigérante (Numéro de commande 40711001)
- 11: raccord pour filtre (Numéro de commande 48344000)
- 12: Starter kit 425 g CO₂ bottles (4 pièces) (Numéro de commande 40422000)
- 13: Carafe en verre avec set de couvercles (Numéro de commande 40405001)*
- 14: Filtre UltraSafe (Numéro de commande 40575002)*
- 15: GROHE Blue filtre M (Numéro de commande 40430001)*
- 16: Filtre taille S (Numéro de commande 40404001)*
- 17: Filtre Magnésium + Zinc (Numéro de commande 40691002)*
- 18: Cartouche de nettoyage (Numéro de commande 40434001)*
- 19: Adapteur pour la cartouche de nettoyage (Numéro de commande 40694000)*
- 20: Rallonge (Numéro de commande 40843000)*

* Accessoires en option