

K200 31 552 SD1 حوض ستانلس ستيل مع فتحة صرف

وصف المنتج:

• الطراز: K200 45-S 86/50 1.0 دو٣ار

• نوع التركيب: تركيب علوي

• المادة: صلب لا يصدأ (V2A) AISI 304

• material thickness: 0.6 mm (± 0.1 mm)

• طلاء GROHE LongLife

• الطبقة النهائية: طبقة نهائية من الساتان

• GROHE Whisper

• أقل حجم للمقصورة: 450 مم

• الأبعاد: 860 × 500 مم

• وعاء واحد: 350 × 400 × 160 مم

• القطر الخارجي: R6 (تركيب علوي)، قطر الوعاء الداخلي: R100

• GROHE FastFixation rapid installation system

• المغسلة قابلة للتركيب على اليسار أو اليمين

• مقطع (تركيب علوي): 842 × 482 مم

• حفر للتثقيب: 35 × 2 مم

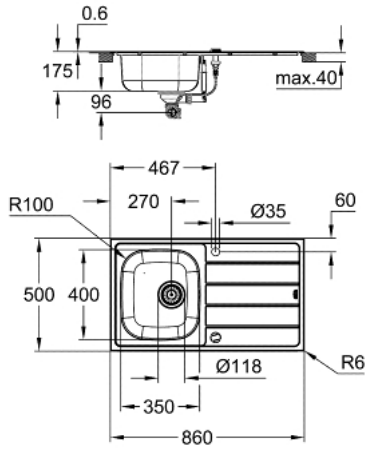
• الصرف: قطر 3.5 بوصة/09 مم مصفاة الصرف بتركيب الصرف الآلي

• مصفاة تصريف مياه، مجموعة تركيب

• الأكسسوارات المدرجة: تركيب تصريف آلي، عدة تصريف مياه، سلة

• تجهيز تلقائي اختياري لتصريف المياه

• مقدار المثبتات مدرج (تركيب علوي): 14



K200 31 552 SD1 حوض ستانلس ستيل مع فتحة صرف

قطع الغيار:

1: فيشه (42588SD1 رقم الطلب:-)

2: مقبض تدوير (42587SD0 رقم الطلب:-)

3: عنصر غطاء (42620SD0 رقم الطلب:-)

4: سيفون (42617000 رقم الطلب:-)

