

K500 31 563 SD1 حوض ستانلس ستيل مع فتحة صرف

وصف المنتج:

الطرز: K500 60-S 100/50 1.0 rev

نوع التركيب: تركيب علوي أو تركيب مستوي مع السطح

المادة: صلب لا يصدأ (AISI 304 (V2A)

سُمك المادة: 0.7 مم

طلاء GROHE LongLife

الطبقة النهائية: طبقة نهائية من الساتان

GROHE Whisper

min. cabinet size: 550 mm

الأبعاد: 1000 × 500 مم

وعاء واحد: 450 × 400 × 180 مم

القطر الخارجي: R6 (تركيب علوي)، قطر الوعاء الداخلي: R75

GROHE FastFixation rapid installation system

المغسلة قابلة للتركيب على اليسار أو اليمين

cut-out (top-mount): 990 x 490 mm

حفر للتثقيب: 35 × 2 مم

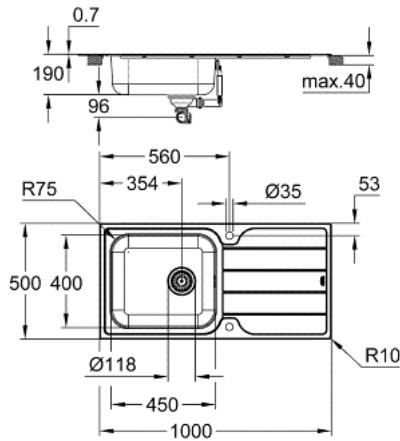
الصرف: قطر 3.5 بوصة/09 مم مصفاة الصرف بتركيب الصرف الآلي

مصفاة تصريف مياه، مجموعة تركيب

الأكسسوارات المدرجة: تركيب تصريف آلي، عدة تصريف مياه، سلة

تجهيز تلقائي اختياري لتصريف المياه

مقدار المثبتات مدرج (تركيب علوي): 16



K500 31 563 SD1 حوض ستانلس ستيل مع فتحة صرف

قطع الغيار:

1: فيشه (42588SD1 رقم الطلب:-)

2: مقبض تدوير (42587SD0 رقم الطلب:-)

3: عنصر غطاء (42620SD0 رقم الطلب:-)

4: سيفون (42617000 رقم الطلب:-)

