

## K200 31 564 SD1 حوض ستانلس ستيل مع فتحة صرف

وصف المنتج:

الطراز: K200 60-S 96.5/50 1.5 rev

نوع التركيب: تركيب علوي

المادة: صلب لا يصدأ (V2A) AISI 304

material thickness: 0.7 mm (± 0.1 mm)

طلاء GROHE LongLife

الطبقة النهائية: طبقة نهائية من الساتان

GROHE Whisper

أقل حجم للمقصورة: 600 مم

الأبعاد: 965 × 500 مم

1 bowl: 346 × 396 × 150 mm

1 bowl: 170 × 320 × 80 mm

القطر الخارجي: R10 (تركيب علوي)، قطر الوعاء الداخلي: R100

GROHE FastFixation rapid installation system

المغسلة قابلة للتركيب على اليسار أو اليمين

مقطع (تركيب علوي): 941 × 476 مم

حفر للتثقيب: 35 × 2 مم

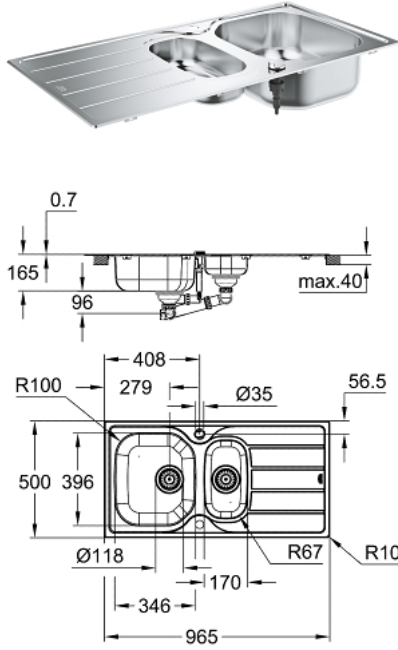
الصرف: قطر 3.5 بوصة/09 مم مصفاة الصرف بتركيب الصرف الآلي

مصفاة تصريف مياه، مجموعة تركيب

الأكسسوارات المدرجة: تركيب تصريف آلي، عدة تصريف مياه، سلة

تجهيز تلقائي اختياري لتصريف المياه

مقدار المثبتات مدرج (تركيب علوي): 16



## K200 31 564 SD1 حوض ستانلس ستيل مع فتحة صرف

قطع الغيار:

1: فيشه (42588SD1 رقم الطلب:-)

2: فيشه (42589SD1 رقم الطلب:-)

3: مقبض تدوير (42587SD0 رقم الطلب:-)

4: عنصر غطاء (42620SD0 رقم الطلب:-)

5: مجمع صرف (42619000 رقم الطلب:-)

