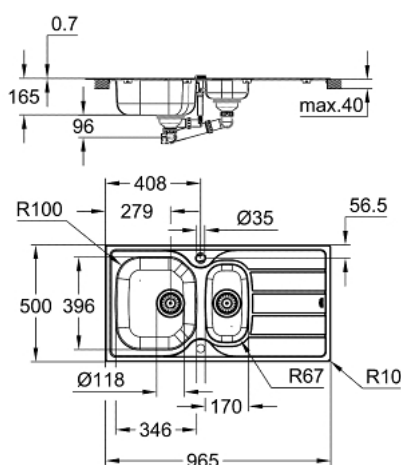


## 31 564 SD1 K200 EVIER EN ACIER INOXYDABLE AVEC ÉGOUTTOIR



### DESCRIPTION DU PRODUIT

- modèle : K200 60-S 96,5/50 1.5 rev
- type d'installation : à encastrer
- matière: acier inoxydable AISI 304 (18/10)
- épaisseur du matériau : 0,7 mm (± 0,1 mm)
- finition GROHE LongLife
- finition : satin
- GROHE Whisper
- taille min. du meuble: 600 mm
- dimensions: 965 x 500 mm
- 1 bac : 346 x 396 x 150 mm
- 1 bac : 170 x 320 x 80 mm
- rayon ext.: R10 (par dessus), rayon bol interne: R100
- GROHE FastFixation installation rapide
- installation : égouttoir à gauche ou à droite
- découpe (à encastrer): 941 x 476 mm
- trous de perçage: 2 x 35 mm
- vidage : Ø 3.5" vidage automatique avec panier
- inclus: vidage automatique, bonde, panier filtre, kit de montage
- en option : vidage automatique (40 986 SD0)
- quantité d'éléments de fixation inclus (à encastrer par dessus): 16

## 31 564 SD1 K200 EVIER EN ACIER INOXYDABLE AVEC ÉGOUTTOIR

### PIÈCES DE RECHANGE

- 1: Clapet de vidage (Numéro de commande 42588SD1)
- 2: Clapet de vidage (Numéro de commande 42589SD1)
- 3: poignée tournante (Numéro de commande 42587SD0)
- 4: recouvrement (Numéro de commande 42620SD0)
- 5: Siphon (Numéro de commande 42619000)

