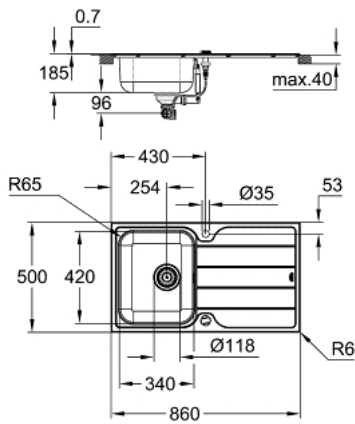


K500 31 571 SD1 حوض ستانلس ستيل مع فتحة صرف



وصف المنتج

- الطراز: K500 45-S 86/50 1.0 دوٲار
- نوع التركيب: تركيب علوي
- المادة: صلب لا يصدأ (V2A) AISI 304
- سُمك المادة: 0.7 مم
- طلاء GROHE LongLife
- الطبقة النهائية: طبقة نهائية من الساتان
- GROHE Whisper
- أقل حجم للمقصورة: 450 مم
- الأبعاد: 860 × 500 مم
- وعاء واحد: 340 × 420 × 170 مم
- القطر الخارجي: R6 (تركيب علوي)، قطر الوعاء الداخلي: R65
- GROHE FastFixation rapid installation system
- المغسلة قابلة للتركيب على اليسار أو اليمين
- مقطع (تركيب علوي): 842 × 482 مم
- حفر للثقيب: 2 × 35 مم
- الصرف: قطر 3.5 بوصة/09 مم مصفاة الصرف بتركيب الصرف الآلي
- مصفاة تصريف مياه، مجموعة تركيب
- الأكسسوارات المدرجة: تركيب تصريف آلي، عدة تصريف مياه، سلة
- تجهيز تلقائي اختياري لتصريف المياه
- مقدار المثبتات مدرج (تركيب علوي): 14

K500 31 571 SD1 حوض ستانلس ستيل مع فتحة صرف

قطع الغيار:

1: فيشه (42588SD1 رقم الطلب:-)

2: مقبض تدوير (42587SD0 رقم الطلب:-)

3: عنصر غطاء (42620SD0 رقم الطلب:-)

4: سيفون (42617000 رقم الطلب:-)

