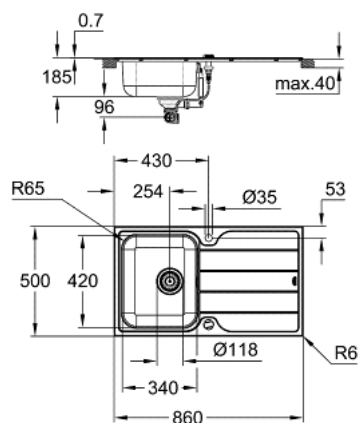


31 571 SD1 K500 EVIER EN ACIER INOXYDABLE AVEC ÉGOUTTOIR



DESCRIPTION DU PRODUIT

- modèle : K500 45-S 86/50 1.0 rev
- type d'installation : à encastrer
- matière: acier inoxydable AISI 304 (18/10)
- épaisseur du matériau : 0.7 mm
- finition GROHE LongLife
- finition : satin
- GROHE Whisper
- taille min. du meuble: 450 mm
- dimensions : 860 x 500 mm
- 1 bac : 340 x 420 x 170 mm
- rayon ext.: R6 (par dessus), rayon bol interne: R65
- GROHE FastFixation installation rapide
- installation : égouttoir à gauche ou à droite
- découpe (à encastrer) : 842 x 482 mm
- trous de perçage: 2 x 35 mm
- vidage : Ø 3.5" vidage automatique avec panier
- inclus: vidage automatique, bonde, panier filtre, kit de montage
- en option : vidage automatique (40 986 SD0)
- quantité d'éléments de fixation inclus (à encastrer par dessus): 14

31 571 SD1 K500 EVIER EN ACIER INOXYDABLE AVEC ÉGOUTTOIR

PIÈCES DE RECHANGE

- 1: Clapet de vidage (Numéro de commande 42588SD1)
- 2: poignée tournante (Numéro de commande 42587SD0)
- 3: recouvrement (Numéro de commande 42620SD0)
- 4: Siphon (Numéro de commande 42617000)

