

K500 31 572 SD1 حوض ستانلس ستيل مع فتحة صرف

وصف المنتج:

الطرز: K500 60-S 100/50 1.5 rev

نوع التركيب: تركيب علوي

المادة: صلب لا يصدأ (V2A) AISI 304

سُمك المادة: 0.7 مم

طلاء GROHE LongLife

الطبقة النهائية: طبقة نهائية من الساتان

GROHE Whisper

أقل حجم للمقصورة: 600 مم

الأبعاد: 1000 × 500 مم

وعاء واحد: 340 × 420 × 185 مم

وعاء 0.5: 170 × 320 × 125 مم

القطر الخارجي: R6 (تركيب علوي)، قطر الوعاء الداخلي: R65

GROHE FastFixation rapid installation system

المغسلة قابلة للتركيب على اليسار أو اليمين

cut-out (top-mount): 990 x 490 mm

حفر للتنقيب: 35 × 2 مم

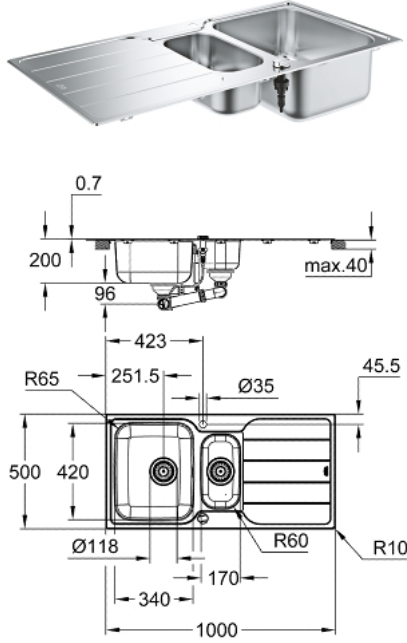
الصرف: قطر 3.5 بوصة/09 مم مصفاة الصرف بتركيب الصرف الآلي

مجموعة تركيب

أكسسوارات مدرجة: عدة تصريف مياه، سلة مصفاة تصريف مياه،

تجهيز تلقائي اختياري لتصريف المياه

مقدار المثبتات مدرج (تركيب علوي): 16



K500 31 572 SD1 حوض ستانلس ستيل مع فتحة صرف

قطع الغيار:

1: فيشه (42588SD1 رقم الطلب:-)

2: فيشه (42589SD1 رقم الطلب:-)

3: مقبض تدوير (42587SD0 رقم الطلب:-)

4: عنصر غطاء (42620SD0 رقم الطلب:-)

5: مجمع صرف (42619000 رقم الطلب:-)

