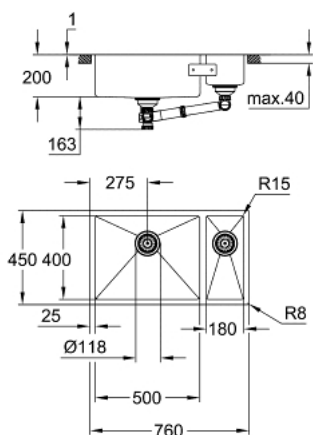


31 575 SD1 K700U ÉVIER EN ACIER INOXYDABLE



DESCRIPTION DU PRODUIT

- modèle : K700U 80-S 76/45 1.5 lh
- montage : à encastrer par dessus ou par dessous ou affleurant
- matière: acier inoxydable AISI 304 (18/10)
- épaisseur du matériau : 1 mm
- finition GROHE LongLife
- finition : satin
- GROHE Whisper
- taille min. du meuble: 800 mm
- dimensions : 760 x 450 mm
- 1 bac : 500 x 400 x 200 mm
- demi bac: 180 x 400 x 140 mm
- rayon ext.: R16 (par dessous)/R3 (par dessus), rayon bol interne: R15
- GROHE FastFixation installation rapide
- bac principal à gauche
- découpe (à encastrer par dessous) : 712 x 402 mm (R16)
- découpe (à encastrer par dessus) : 745 x 435 mm (R3)
- découpe (affleurant): 745 x 435 mm (R3) (dimensions de l'évier: -761 x 451 -R8 profondeur -3.5 mm)
- vidage: panier Ø 3,5"
- inclus: vidage automatique, siphon, bonde, panier filtre, kit de montage
- en option : vidage automatique (40 986 SD0)
- quantité d'éléments de fixation inclus: 10
- total des fixations fournies (par le dessous): 10

31 575 SD1 K700U ÉVIER EN ACIER INOXYDABLE

PIÈCES DE RECHANGE

1: Clapet de vidage (Numéro de commande 42589SD1)

2: recouvrement (Numéro de commande 42590SD1)

3: Siphon (Numéro de commande 42618000)

