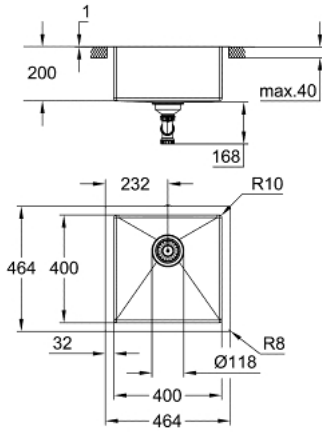


K700 31 578 SD1 حوض ستانلس ستيل



وصف المنتج:

الطرز: K700 45-S 46.4/46.4 1.0

السطح

• نوع التركيب: تركيب علوي أو تحت السطح أو تركيب مستوي مع

• المادة: صلب لا يصدأ (AISI 304 (V2A)

• سُمك المادة: 1 مم

• طلاء GROHE LongLife

• الطبقة النهائية: طبقة نهائية من الساتان

• GROHE Whisper

• أقل حجم للمقصورة: 450 مم

• الأبعاد: 464 × 464 مم

• وعاء واحد: 200 × 400 × 400 مم

الداخلي: R10

• القطر الخارجي: R11 (تحت السطح)/3R (تركيب علوي)، قطر الوعاء

• GROHE FastFixation rapid installation system

• مقطع (تركيب تحت السطح): 402 × 402 مم (R11)

• مقطع (تركيب علوي): 449 × 449 مم

cut-out (flush mount): 449 x 449 mm (R3) (top step outer size: -465 x

465 -R8 deep -3.5 mm)

• المصفاة: سلة مصفاة تصريف مياه بقطر 3.5 بوصة/09 مم

مجموعة تركيب

• أكسسوارات مدرجة: عدة تصريف مياه، سلة مصفاة تصريف مياه،

تجهيز تلقائي اختياري لتصريف المياه

• مقدار المثبتات مدرج (تركيب علوي): 8

• مقدار المثبتات مدرج (تركيب تحت السطح): 8

K700 31 578 SD1 حوض ستانلس ستيل

قطع الغيار:

1: فيشه (42589SD1 رقم الطلب:-)

2: عنصر غطاء (42590SD1 رقم الطلب:-)

3: سيفون (42616000 رقم الطلب:-)

