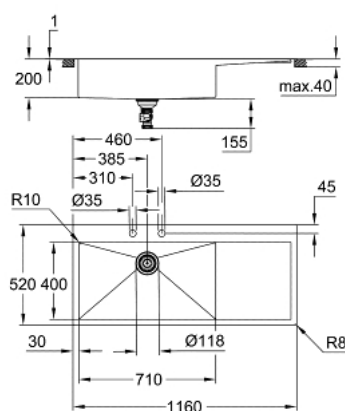


31 581 SD1 K1000 EVIER EN ACIER INOXYDABLE AVEC ÉGOUTTOIR



DESCRIPTION DU PRODUIT

- modèle: K1000 80-S 116/52 1.0 gauche
- type d'installation : à encastrer par dessus ou affleurant
- matière: acier inoxydable AISI 304 (18/10)
- épaisseur du matériau : 1,2 mm (± 0,1 mm)
- finition GROHE LongLife
- finition : satin
- GROHE Whisper
- taille min. du meuble: 800 mm
- dimensions : 1160 x 520 mm
- 1 bac : 710 x 400 mm
- rayon ext.: R3, rayon bol interne: R10
- GROHE FastFixation installation rapide
- bac principal à gauche
- découpe (à encastrer) : 1145 x 505 mm (R3)
- découpe (affleurant): 1145 x 505 mm (R3) (dimensions de l'évier: -1161 x 521 -R8 profondeur -3.5 mm)
- vidage : Ø 3.5" vidage automatique avec panier
- inclus: vidage automatique, bonde, panier filtre, kit de montage
- en option : vidage automatique (40 986 SD0)
- quantité d'éléments de fixation inclus: 10

31 581 SD1 K1000 EVIER EN ACIER INOXYDABLE AVEC ÉGOUTTOIR

PIÈCES DE RECHANGE

- 1: Clapet de vidage (Numéro de commande 42588SD1)
- 2: poignée tournante (Numéro de commande 42586SD0)
- 3: recouvrement (Numéro de commande 42590SD1)
- 4: Siphon (Numéro de commande 42617000)

