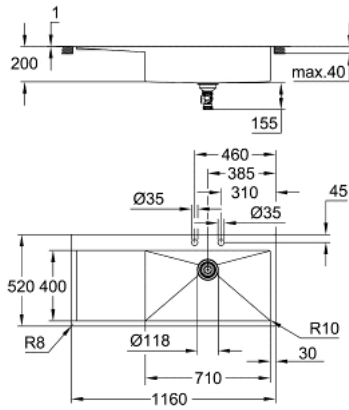


K1000 31 582 SD1 حوض ستانلس ستيل مع فتحة صرف



وصف المنتج:

الطرز: K1000 80-S 116/52 1.0 rh

نوع التركيب: تركيب علوي أو تركيب مستوي مع السطح

المادة: صلب لا يصدأ (AISI 304 (V2A)

material thickness: 1.2 mm (± 0.1 mm)

طلاء GROHE LongLife

الطبقة النهائية: طبقة نهائية من الساتان

GROHE Whisper

أقل حجم للمقصورة: 800 مم

الأبعاد: 1160 × 520 مم

وعاء واحد: 710 × 400 مم

القطر الخارجي: R3، قطر الوعاء الداخلي: R10

GROHE FastFixation rapid installation system

مغسلة قابلة للتركيب في اليمين

مقطع (تركيب علوي): 1145 × 505 مم

cut-out (flush mount): 1145 x 505 mm (R3) (top step outer size: -1161 x

521 -R8 deep -3.5 mm)

الصرف: قطر 3.5 بوصة/09 مم مصفاة الصرف بتركيب الصرف الآلي

مصفاة تصريف مياه، مجموعة تركيب

الأكسسوارات المدرجة: تركيب تصريف آلي، عدة تصريف مياه، سلة

تجهيز تلقائي اختياري لتصريف المياه

مقدار المثبتات مدرج (تركيب علوي): 10

K1000 31 582 SD1 حوض ستانلس ستيل مع فتحة صرف

قطع الغيار:

1: فيشه (42588SD1 رقم الطلب:-)

2: مقبض تدوير (42586SD0 رقم الطلب:-)

3: عنصر غطاء (42590SD1 رقم الطلب:-)

4: سيفون (42617000 رقم الطلب:-)

