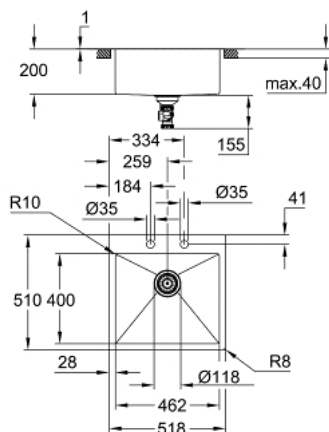


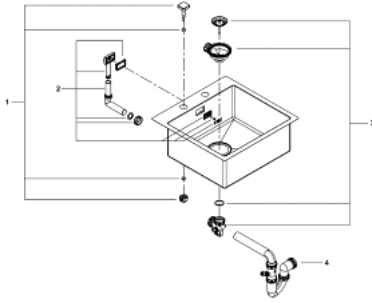
31 583 SD1 K800 ÉVIER EN ACIER INOXYDABLE



DESCRIPTION DU PRODUIT

- modèle : K800 60-S 51.8/51 1.0
- type d'installation : à encastrer par dessus ou affleurant
- matière: acier inoxydable AISI 304 (18/10)
- épaisseur du matériau : 1 mm
- finition GROHE LongLife
- finition : satin
- GROHE Whisper
- taille min. du meuble: 600 mm
- dimensions : 518 x 510 mm
- 1 bac : 462 x 400 x 200 mm
- rayon ext.: R3, rayon bol interne: R10
- GROHE FastFixation installation rapide
- découpe (à encastrer) : 503 x 495 mm (R3)
- découpe (affleurant): 503 x 495 mm (R3) (dimensions de l'évier: -519 x 511 -R8 profondeur -3.5 mm)
- vidage : Ø 3.5" vidage automatique avec panier
- inclus: vidage automatique, bonde, panier filtre, kit de montage
- en option : vidage automatique (40 986 SD0)
- quantité d'éléments de fixation inclus (à encastrer par dessus): 8

31 583 SD1 K800 ÉVIER EN ACIER INOXYDABLE



PIÈCES DE RECHANGE

- 1: Clapet de vidage (Numéro de commande 42588SD1)
- 2: poignée tournante (Numéro de commande 42586SD0)
- 3: recouvrement (Numéro de commande 42590SD1)
- 4: Siphon (Numéro de commande 42617000)