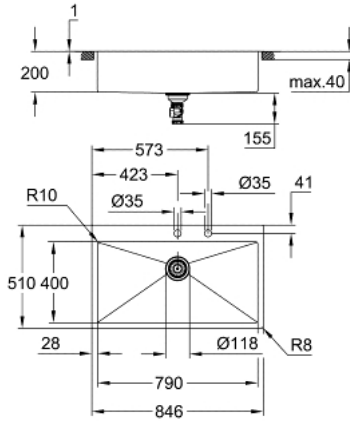


## K800 31 584 SD1 حوض ستانلس ستيل



وصف المنتج:

الطرز: K800 90-S 84.6/51 1.0

نوع التركيب: تركيب علوي أو تركيب مستوي مع السطح

المادة: صلب لا يصدأ (AISI 304 (V2A)

سُمك المادة: 1 مم

طلاء GROHE LongLife

الطبقة النهائية: طبقة نهائية من الساتان

GROHE Whisper

أقل حجم للمقصورة: 900 مم

الأبعاد: 846 × 510 مم

وعاء واحد: 790 × 400 × 200 مم

القطر الخارجي: R3، قطر الوعاء الداخلي: R10

GROHE FastFixation rapid installation system

مقطع (تركيب علوي): 831 × 495 مم

cut-out (flush mount): 831 x 495 mm (R3) (top step outer size: -847 x

511 -R8 deep -3.5 mm)

الصرف: قطر 3.5 بوصة/09 مم مصفاة الصرف بتركيب الصرف الآلي

مصفاة تصريف مياه، مجموعة تركيب

الأكسسوارات المدرجة: تركيب تصريف آلي، عدة تصريف مياه، سلة

تجهيز تلقائي اختياري لتصريف المياه

مقدار المثبتات مدرج (تركيب علوي): 10

## K800 31 584 SD1 حوض ستانلس ستيل

قطع الغيار:

1: فيشه (42588SD1 رقم الطلب:-)

2: مقبض تدوير (42586SD0 رقم الطلب:-)

3: عنصر غطاء (42590SD1 رقم الطلب:-)

3: سيفون (42617000 رقم الطلب:-)

