

K500 31 588 SD1 حوض ستانلس ستيل مع فتحة صرف

وصف المنتج:

• الطراز: K500 80-S 116/50 2.0 دو"ار

• نوع التركيب: تركيب علوي

• المادة: صلب لا يصدأ (V2A) AISI 304

• سُمك المادة: 0.7 مم

• طلاء GROHE LongLife

• الطبقة النهائية: طبقة نهائية من الساتان

• GROHE Whisper

• أقل حجم للمقصورة: 800 مم

• الأبعاد: 1160 × 500 مم

• وعاء واحد: 340 × 420 × 185 مم

• وعاءان: 340 × 420 × 185 مم

• القطر الخارجي: R6 (تركيب علوي)، قطر الوعاء الداخلي: R90

• GROHE FastFixation rapid installation system

• المغسلة قابلة للتركيب على اليسار أو اليمين

• مقطع (تركيب علوي): 1140 × 480 مم

• حفر للتثقيب: 35 × 2 مم

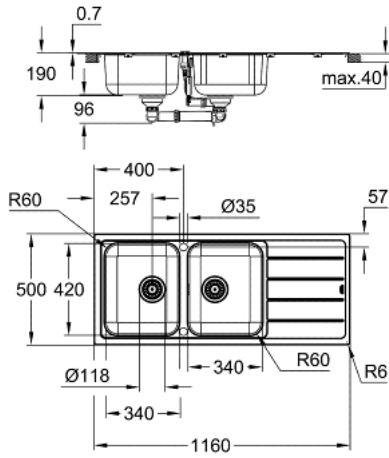
• الصرف: قطر 3.5 بوصة/09 مم مصفاة الصرف بتركيب الصرف الآلي

• مصفاة تصريف مياه، مجموعة تركيب

• الأكسسوارات المدرجة: تركيب تصريف آلي، عدة تصريف مياه، سلة

• تجهيز تلقائي اختياري لتصريف المياه

• مقدار المثبتات مدرج (تركيب علوي): 18



K500 31 588 SD1 حوض ستانلس ستيل مع فتحة صرف

قطع الغيار:

1: فيشه (42588SD1 رقم الطلب:-)

2: فيشه (42589SD1 رقم الطلب:-)

3: مقبض تدوير (42587SD0 رقم الطلب:-)

4: عنصر غطاء (42620SD0 رقم الطلب:-)

5: مجمع صرف (42619000 رقم الطلب:-)

