

## SMARTCONTROL خلاط مطبخ مع ESSENCE SMARTCONTROL 31 615 DLO

وصف المنتج

GROHE LongLife طلاء

Pull-Out spout for greater flexibility

رذاذ السحب مع الرقائق

الخامة: معدن

لرأس الرذاذ للعودة إلى وضع البدء

الإرساء المغناطيسي GROHE يضمن السحب السهل والإرساء السلس

GROHE SmartControl - push for ON-OFF, turn for volume adjustment

from water saving EcoMode to Full Flow

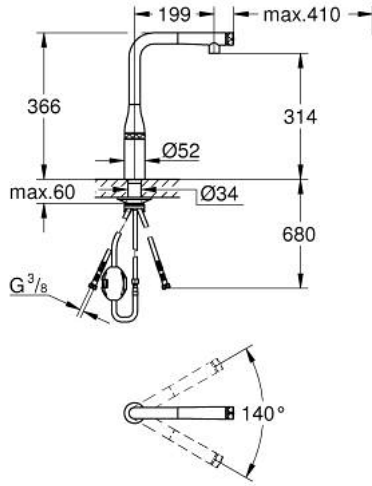
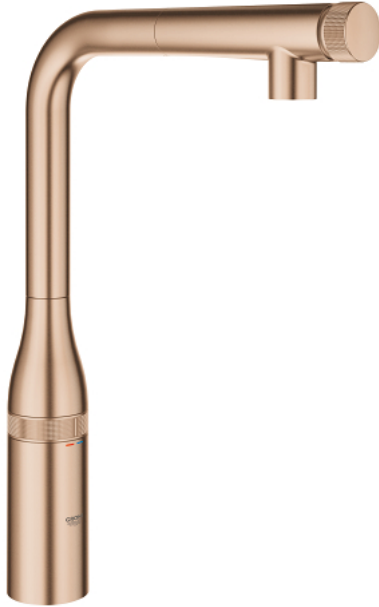
تعديل درجة الحرارة عن طريق تدوير صمام المزج في الهيكل

صنبور أنبوبي قابل للدوران

منطقة الدوران 140 درجة

محمي من التدفق العكسي

خراطيم توصيل مرنة



مسارات الماء الداخلية المعزولة - من دون رصاص ونيكل

maximum flow rate (at 3 bar): 10 l/min