

K500 31 647 AP0 حوض مركب مع فتحة صرف

وصف المنتج

الطرز: K500 80-C 116/50 2.0 rev

نوع التركيب: تركيب علوي

المادة: كوارتز مركبة

GROHE Whisper

أقل حجم للمقصورة: 800 مم

الأبعاد: 1160 × 500 مم

وعاء واحد: 330 × 440 × 200 مم

وعاءان: 330 × 440 × 200 مم

القطر الخارجي: R6، قطر الوعاء الداخلي: R12

نظام التركيب GROHE QuickFix

المغسلة قابلة للتركيب على اليسار أو اليمين

المقطع: 1140 × 480 مم

فتحة الصرف: تجهيز تلقائي لتصريف المياه

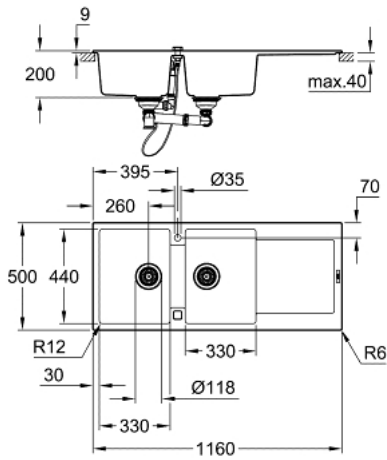
مصفاة تصريف مياه، مجموعة تركيب

الأكسسوارات المدرجة: تركيب تصريف آلي، عدة تصريف مياه، سلة

تجهيز تلقائي اختياري لتصريف المياه

مقدار المثبتات مدرج (تركيب علوي): 12

heat resistant up to 180° C



K500 31 647 AP0 حوض مركب مع فتحة صرف

قطع الغيار:

1: فيشه (42588SD1 رقم الطلب:-)

2: مجمع صرف (42619000 رقم الطلب:-)

3: عنصر غطاء (42590SD1 رقم الطلب:-)

4: مقبض تدوير (42586SD0 رقم الطلب:-)

5: فيشه (42589SD1 رقم الطلب:-)

